

TECHNISCHE DATEN • Technical Data • Dati tecnici • Caractéristiques Techniques

| | | | |
|---|---|--|----------------------------------|
| Breite (Einbaumaß Korpus) width (fitting measure body) larghezza largeur (dimension du corps de l'appareil) | 660 mm | Abgasmassenstrom flue gas mass flow • flusso fumi • flux massique de gaz d'échappement | 8,6 g/s |
| Türrahmenhöhe height doorframe • altezza antina • hauteur du cadre de porte | 510 mm | Abgastemperatur flue gas temperature • temperatura fumi • température de gaz d'échappement | 320 °C |
| Türformen door versione antina forme de la porte | gerade flat diritta droit | Mindestförderdruck minimum feed pressure • depressione min. necessaria • pression de transport minimum | 14 Pa |
| Breite width • larghezza • largeur | 846 mm | Umluftquerschnitt ohne / mit Nachheizfläche throughput with / without heat exchanger • sezione di canalizzazione dell'aria calda convettiva con / senza rivestimento ad accumulo • section de la canalisation de l'air chaud avec / sans surface de restitution de chaleur | 700 / 1300 cm² |
| Tiefe depth • profondità • profondeur | 541 / 543 mm | Dämmschichtdicken Promasil 950 KS (Boden / Seite / hinten / Decke*) insulation thickness Promasil 950 KS (floor / sides / rear / ceiling*) • spessore isolante Promasil 950 KS - silicato di calcio (inferiore / laterale / posteriore / superiore*) • épaisseurs d'isolant Promasil 950 KS (sol / côté / arrière / en haut*) | 30 / 60 / 60 mm |
| Höhe height • altezza • hauteur | 1212-1412 mm | Geschlossene Anlage möglich closed construction possible • installazione ermetica possibile • installa- tion hermétique possible | ja • yes • sì • oui |
| Gewicht weight • peso • poids | 202 / 206 kg | Keramische Züge möglich connection to ceramic flue heat exchangers possible • possibilità di con- vogliamento in scambiatore ceramico / refrattario • circulation d'air chaud dans canalisation céramique possible | ja • yes • sì • oui |
| Nennwärmeleistung lt. EN nominal heat output according to EN resa nominale secondo norme EN puissance de chauffage selon EN | 8 kW | Schiebetür • sliding door • apertura a scomparsa • porte coulissante | |
| Rauchrohrabgang flue pipe outlet • diametro uscita fumi • sortie de tuyau de fumées | Ø 180 mm | | |

* laut landesüblicher Installationsnormen • specification concerning fire prevention and thermal insulation •
in ottemperanza con le normative locali vigenti • selon les normes d'installation régionales en vigueur

66x51S

66x51S II

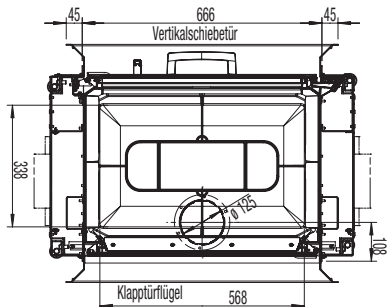
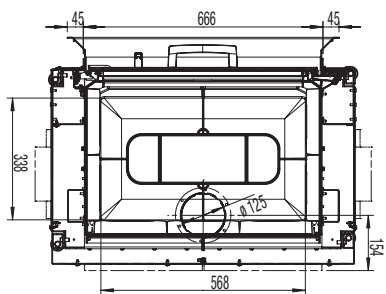
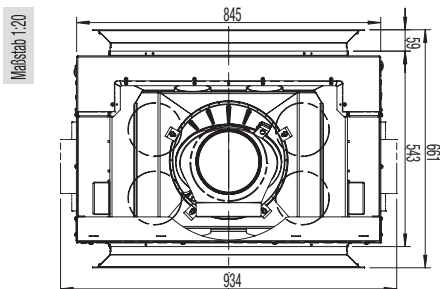
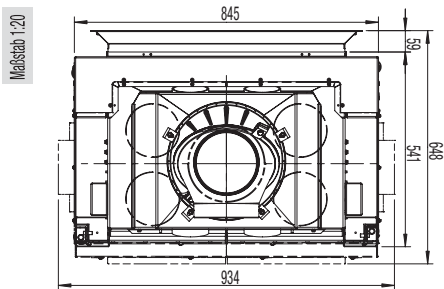
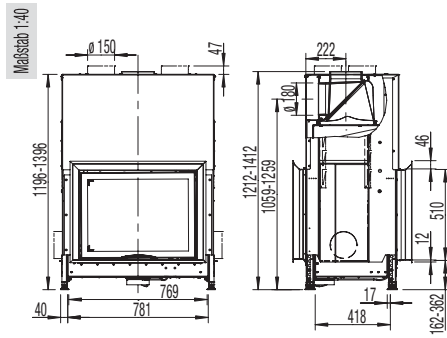
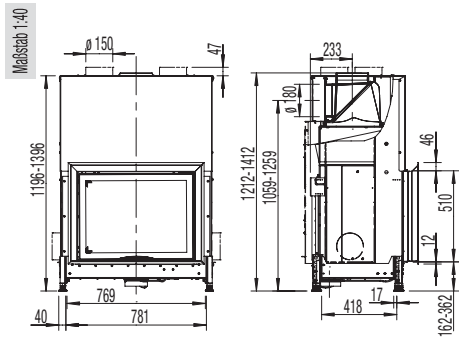
gerade
flat / diritta / droit



66x51S | 66x51S II

66x51S

66x51S II



gerade
flut / dritta / droit