

TECHNISCHE DATEN • Technical Data • Dati tecnici • Caractéristiques Techniques

Breite (Einbaumaß Korpus) width (fitting measure body) larghezza largeur (dimension du corps de l'appareil)	450 mm	Abgasmassenstrom flue gas mass flow • flusso fumi • flux massique de gaz d'échappement	5,14 g/s
Türrahmenhöhe height doorframe • altezza antina • hauteur du cadre de porte	510 mm	Abgastemperatur flue gas temperature • temperatura fumi • température de gaz d'échappement	354 °C
Türformen door versione antina forme de la porte	gerade flat diritta droit	Mindestförderdruck minimum feed pressure • depressione min. necessaria • pression de transport minimum	12 Pa
Breite width • larghezza • largeur	473 mm	Umluftquerschnitt ohne / mit Nachheizfläche throughput with / without heat exchanger • sezione di canalizzazione dell'aria calda convettiva con / senza rivestimento ad accumulo • section de la canalisation de l'air chaud avec / sans surface de restitution de chaleur	700 / 1300 cm²
Tiefe depth • profondità • profondeur	600 mm	Dämmschichtdicken Promasil 950 KS (Boden / Seite / hinten / Decke*) insulation thickness Promasil 950 KS (floor / sides / rear / ceiling*) • spessore isolante Promasil 950 KS - silicato di calcio (inferiore / laterale / posteriore / superiore*) • épaisseurs d'isolant Promasil 950 KS (sol / côté / arrière / en haut*)	60 / 90 / 800 mm
Höhe height • altezza • hauteur	1243-1443 mm	Geschlossene Anlage möglich closed construction possible • installazione ermetica possibile • installa- tion hermétique possible	ja • yes • sì • oui
Gewicht weight • peso • poids	120 kg	Keramische Züge möglich connection to ceramic flue heat exchangers possible • possibilità di con- vogliamento in scambiatore ceramico / refrattario • circulation d'air chaud dans canalisation céramique possible	ja • yes • sì • oui
Nennwärmeleistung lt. EN nominal heat output according to EN resa nominale secondo norme EN puissance de chauffage selon EN	7 kW	Klapptüre • hinged door • apertura a battente • porte ouverture latérale	
Rauchrohrabgang flue pipe outlet • diametro uscita fumi • sortie de tuyau de fumées	Ø 160 mm		

* laut landesüblicher Installationsnormen • specification concerning fire prevention and thermal insulation •
in ottemperanza con le normative locali vigenti • selon les normes d'installation régionales en vigueur

510

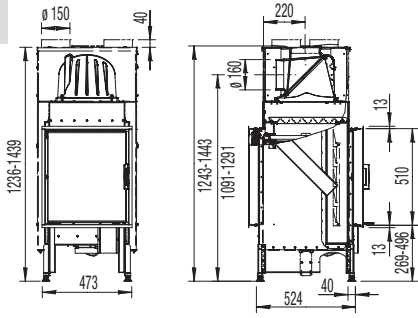
gerade
flat / diritta / droit



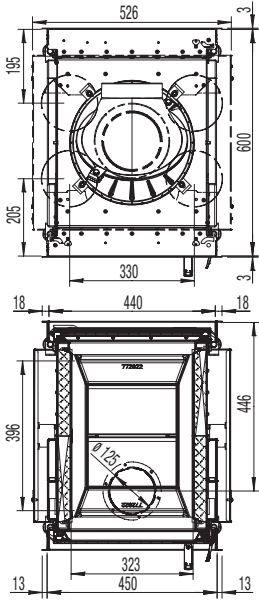
45x51K II

510

Maßstab 1:40



Maßstab 1:20



gerade
flut / diritta / droit