

38c-1378

Gebruik uitsluitend na schriftelijke toestemming DRU Verwarming B.V. / Usage only after written consent of DRU Verwarming B.V. [www.drufire.com](http://www.drufire.com)

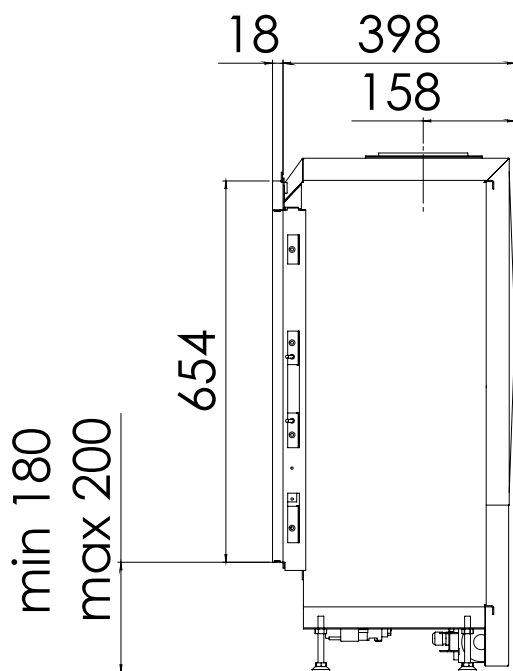
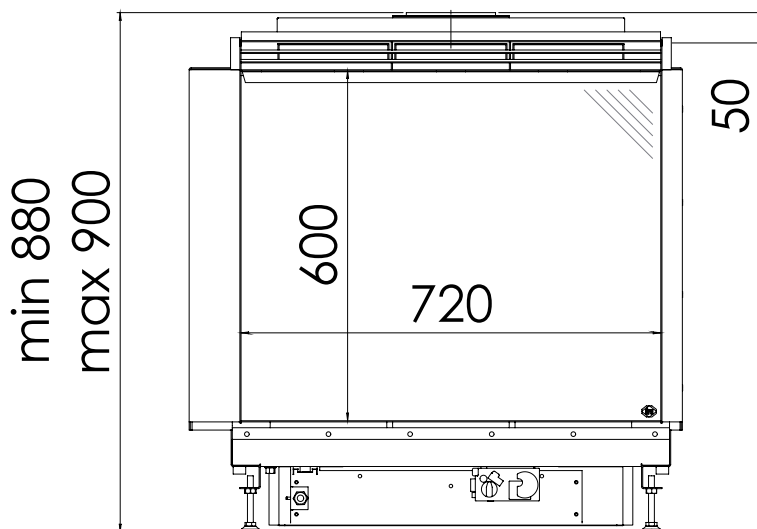
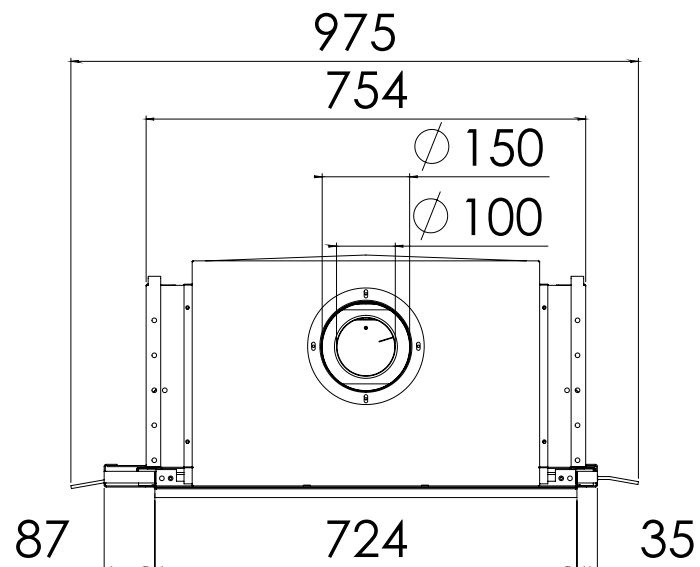
**Global 70XT BF (-/- MaxVent®)**



Datum: 19-03-2010  
Date:

Bladnr.: 1 / 1  
Pagenr.:

Wijzigingen voorbehouden / Subject to changes



38c-1365

Gebruik uitsluitend na schriftelijke toestemming DRU Verwarming B.V. / Usage only after written consent of DRU Verwarming B.V. [www.drufire.com](http://www.drufire.com)

**Global 70XT BF (+/+ MaxVent®)**



Datum: 19-03-2010  
Date:

Bladnr.: 1 / 1  
Pagernr.:

Wijzigingen voorbehouden / Subject to changes