

38C-1409

Gebruik uitsluitend na schriftelijke toestemming DRU Verwarming B.V. / Usage only after written consent of DRU Verwarming B.V. [www.drufire.com](http://www.drufire.com)

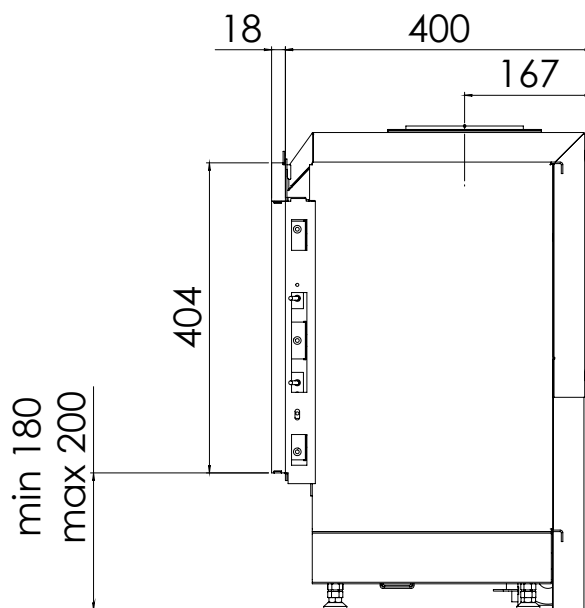
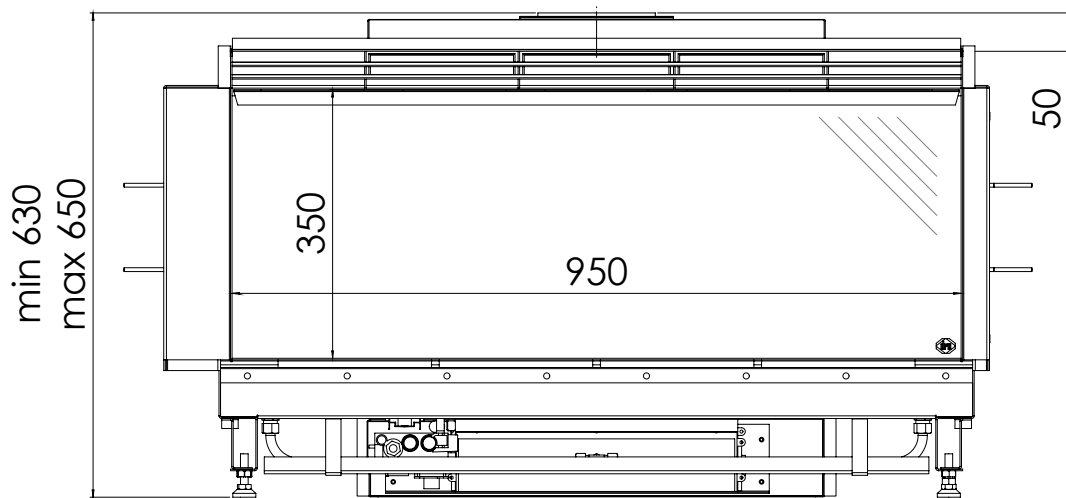
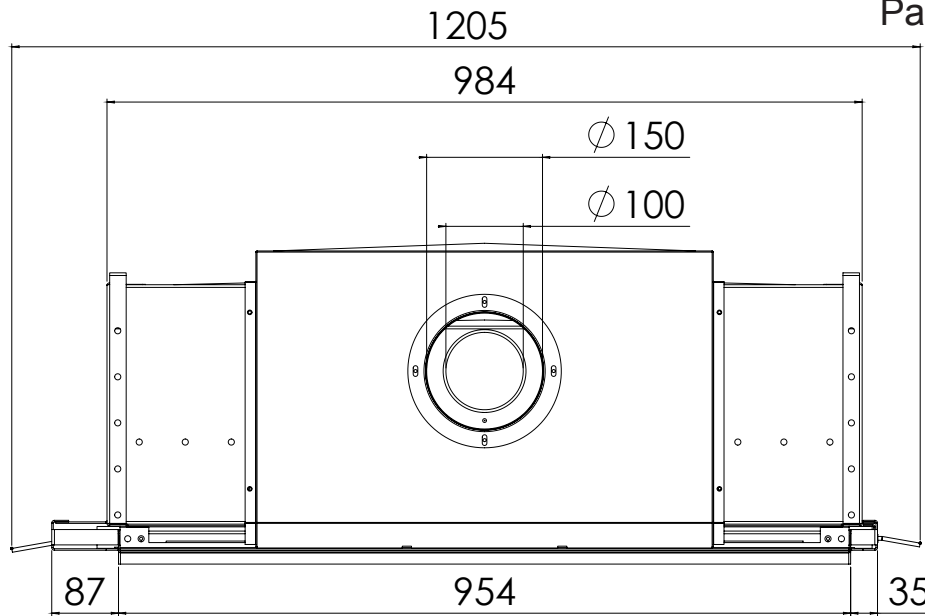
**Global 100 BF (-/- MaxVent®)**



Datum: 19-03-2010  
Date:

Bladnr.: 1 / 1  
Pagenr.:

Wijzigingen voorbehouden / Subject to changes



38C-1408

Gebruik uitsluitend na schriftelijke toestemming DRU Verwarming B.V. / Usage only after written consent of DRU Verwarming B.V. [www.drufire.com](http://www.drufire.com)

**Global 100 BF (+/+ MaxVent®)**



Datum: 19-03-2010  
Date:

Bladnr.: 1 / 1  
Pagenr.:

Wijzigingen voorbehouden / Subject to changes