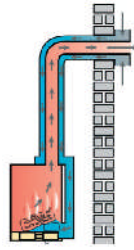


Inbouwhaard op gas  
Built-in gas fire  
Foyer à gaz encastrables  
Gas-Einbaugerät



Gesloten verbranding  
Balanced flue  
Combustion étanche  
Raumluftunabhängige Verbrennung

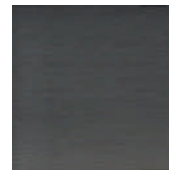


designed to be different

## Saxo 70 slim line



Binnenafwerking  
Interior  
L'intérieur  
Innenausstattung



Branderbed  
Burner bed  
Compartment brûleur  
Brennerbett



# Saxo 70 slim line

Sfeerverwarming op gas  
Contemporary gas fires  
Chauffage et ambiance à gaz  
Gas-Brennzellen und Kaminöfen



## Technische gegevens

Brandstof	aardgas of propaan
Soort verbranding	gesloten verbranding
Netto vermogen (G25 / G31)	5,0 kW / 5,0 kW
Kanaalafmeting	150/80 mm concentrisch
Inbouwdiepte	424 mm
Bedieningsluik	standaard meegeleverd
Afstandsbediening	RCE, met elektronische ontsteking, thermostatisch en klokfunctie

## Optische kenmerken

Branderbed	keramische houtset
Binnenafwerking	zwart glad
Frontkleuren	n.v.t.

## Accessoires

- Ventilatie-elementen Lux/-Omni/-Omni Vent/-Sleeve/-Lignum/-Fino
- Verlichting voor Lux, Lux Omni, Lux Lignum, Lux Fino
- Lichtmontageset voor Lux Lignum
- Adapter voor RCE ontvanger
- Verlengpoten, set à 4 stuks (L=438 mm)
- Concentrisch afvoermateriaal
- Schouwen en plateaus (standaard en maatwerk)

## Spécifications techniques

Combustible	gaz naturel ou gaz propane
Type de combustion	combustion étanche
Puissance net (G20 / G31)	5,0 kW / 5,0 kW
Dimension de sortie des fumées	150/80 mm concentrique
Profondeur d'encastrement	424 mm
Trappe de commande	standard
Télécommande	RCE, avec allumage électronique, thermostatique et fonction de réglage

## Caractéristique optique

Compartiment brûleur	bûches céramique
L'intérieur	noir lisse
Couleurs extérieures	pas d'application

## Accessoires

- Élément de ventilation Lux/-Omni/-Omni Vent/-Sleeve/-Lignum/-Fino
- Éclairage pour Lux, Lux Omni, Lux Lignum, Lux Fino
- Jeu d'adaptateurs pour Lux Lignum
- Adaptor pour RCE Commande à distance
- Pieds de rehausse, set de 4 pièces (L=438 mm)
- Matériel concentrique d'évacuation
- Cheminées et plateaux (standard et sur mesure)

## Technical data

Fuel	natural gas or LP gas
Flue type	balanced flue
Heat output (G20 / G31)	5.0 kW / 5.0 kW
Flue size	150/80 mm concentric
Depth	424 mm
Control hatch	as standard
Remote control	RCE, with electronic ignition, thermostat and clock function

## Visual features

Burner bed	ceramic woodset
Interior	black smooth
Front/frame colours	not applicable

## Accessories

- Ventilation elements Lux/-Omni/-Omni Vent/-Sleeve/-Lignum/-Fino
- Lighting for Lux, Lux Omni, Lux Lignum, Lux Fino
- Light-mounting set for Lux Lignum
- Adaptor for RCE receiver
- Extension legs, set à 4 pcs.(L=438 mm)
- Concentric flueing material
- Surrounds and floating hearths (standard and made-to-measure)

## Technische Daten

Brennstoff	Erdgas oder Flüssiggas
Art der Verbrennung	Raumluftunabhängige Verbrennung
Leistung (G20 / G31)	5,0 kW / 5,0 kW
Rohr Abmessung	150/80 mm konzentrisch
Einbautiefe	424 mm
Bedienungskasten	Standard
Fernbedienung	RCE, mit elektronischer Zündung, Temperatur- und Zeitsteuerung

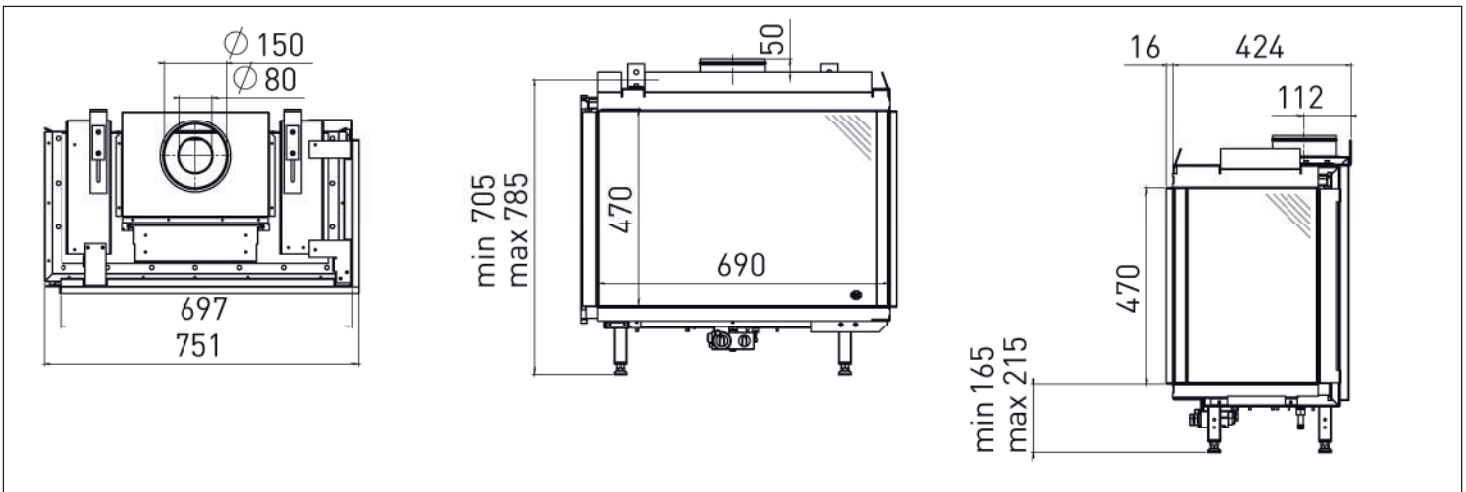
## Optische Kennzeichnung

Brennerbett	Keramik Holzsatz
Innenausstattung	Schwarz glatt
Frontfarben	Nicht anwendbar

## Zubehör

- Ventilator Element Lux/-Omni/-Omni Vent/-Sleeve/-Lignum/-Fino
- Licht Element für Lux, Lux Omni, Lux Lignum, Lux Fino
- Lichtset für Lux Lignum
- Adapter für RCE Empfänger
- Verlängerung für Untergestell, Satz à 4 Stück (L=438 mm)
- Konzentrisches Anschlußmaterial
- Kaminbauten und Plateaus (Standard und Maßarbeit)

## Afmetingen / Dimensions / Dimensions / Abmessungen (mm)



Wijzigingen voorbehouden / Subject to changes / Sous réserve de modifications / Änderungen vorbehalten. (2010-07)

### DRU Verwarming B.V.

Postbus 1021, 6920 BA Duiven  
Ratio 8, 6921 RW Duiven, Nederland  
Tel.: +31 (0)26 319 5 319  
Fax: +31 (0)26 319 5 348  
E-mail info@drufire.nl

### Drugasar Ltd.

Deans Road, Swinton  
Manchester, M27, 0JH, United Kingdom  
Tel.: +44 (0)161 793 8700  
Fax: +44 (0)161 727 8057  
E-mail info@drufire.co.uk

### DRU Belgium

Kontichsesteenweg 60  
2630 Aartselaar, Belgium  
Tel.: +32 (0)3 450 7000  
Fax: +32 (0)3 450 7009  
E-mail info@drufire.be

