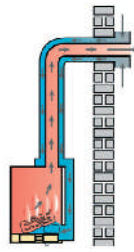


Inbouwhaard op gas
Built-in gas fire
Foyer à gaz encastrables
Gas-Einbaugerät



Gesloten verbranding
Balanced flue
Combustion étanche
Raumluftunabhängige Verbrennung



designed to be different

Paco

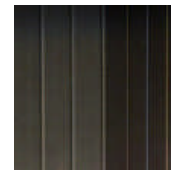
Paco uitbouw, outset, encastré, Ausbau



Paco inbouw, inset, encastrable, Einbau



Binnenafwerking
Interior
L'intérieur
Innenausstattung



Branderbed
Burner bed
Compartment brûleur
Brennerbett





Technische gegevens

Brandstof	aardgas
Soort verbranding	gesloten verbranding
Netto vermogen (G25 / G31)	5,0 kW / -
Kanaalafmeting	150/100 mm concentrisch
Inbouwdiepte	546 mm
Bedieningsluik	standaard meegeleverd
Afstandsbediening	RCE, met elektronische ontsteking, thermostatisch en klokfunctie

Optische kenmerken

Branderbed	keramische houtset
Binnenafwerking	zwart profiel-V
Frontkleuren	antraciet, alu-metallic

Accessoires

- Set voor Paco uitbouw
- Ventilatie-elementen* Lux/-Omni/-Omni Vent/-Sleeve/-Lignum/-Fino
- Lichting voor Lux, Lux Omni, Lux Lignum, Lux Fino
- Lichtmontageset voor Lux Lignum
- Concentrisch afvoermateriaal
- Schouwen en plateaus (standaard en maatwerk)
- * niet voor Paco uitbouw

Spécifications techniques

Combustible	gaz naturel
Type de combustion	combustion étanche
Puissance net (G20 / G31)	5,3 kW / -
Dimension de sortie des fumées	150/100 mm concentrique
Profondeur d'encastrement	546 mm
Trappe de commande	standard
Télécommande	RCE, avec allumage électronique, thermostatique et fonction de réglage

Caractéristique optique

Compartiment brûleur	bûches céramique
L'intérieur	profilé noir-V
Couleurs extérieures	anthracite, alu-métallique

Accessoires

- Set pour Paco encastré
- Élément de ventilation* Lux/-Omni/-Omni Vent/-Sleeve/-Lignum/-Fino
- Éclairage pour Lux, Lux Omni, Lux Lignum, Lux Fino, Lux Fino
- Jeu d'adaptateurs pour Lux Lignum
- Matériel concentrique d'évacuation
- Cheminées et plateaux (standard et sur mesure)
- * pas pour Paco encastré

Technical data

Fuel	natural gas
Flue type	balanced flue
Heat output (G20 / G31)	5.3 kW / -
Flue size	150/100 mm concentric
Depth	546 mm
Control hatch	as standard
Remote control	RCE, with electronic ignition, thermostat and clock function

Visual features

Burner bed	ceramic woodset
Interior	black profile-V
Front/frame colours	anthracite, alu-metallic

Accessories

- Set for Paco outset
- Ventilation elements* Lux/-Omni/-Omni Vent/-Sleeve/-Lignum/-Fino
- Lighting for Lux, Lux Omni, Lux Lignum, Lux Fino
- Light-mounting set for Lux Lignum
- Concentric flueing material
- Surrounds and floating hearths (standard and made-to-measure)
- * not for Paco outset

Technische Daten

Brennstoff	Erdgas Flüssiggas
Art der Verbrennung	Raumluftunabhängige Verbrennung
Leistung (G20 / G31)	5,3 kW / -
Rohr Abmessung	150/100 mm konzentrisch
Einbautiefe	546 mm
Bedienungskasten	Standard
Fernbedienung	RCE, mit elektronischer Zündung, Temperatur- und Zeitsteuerung

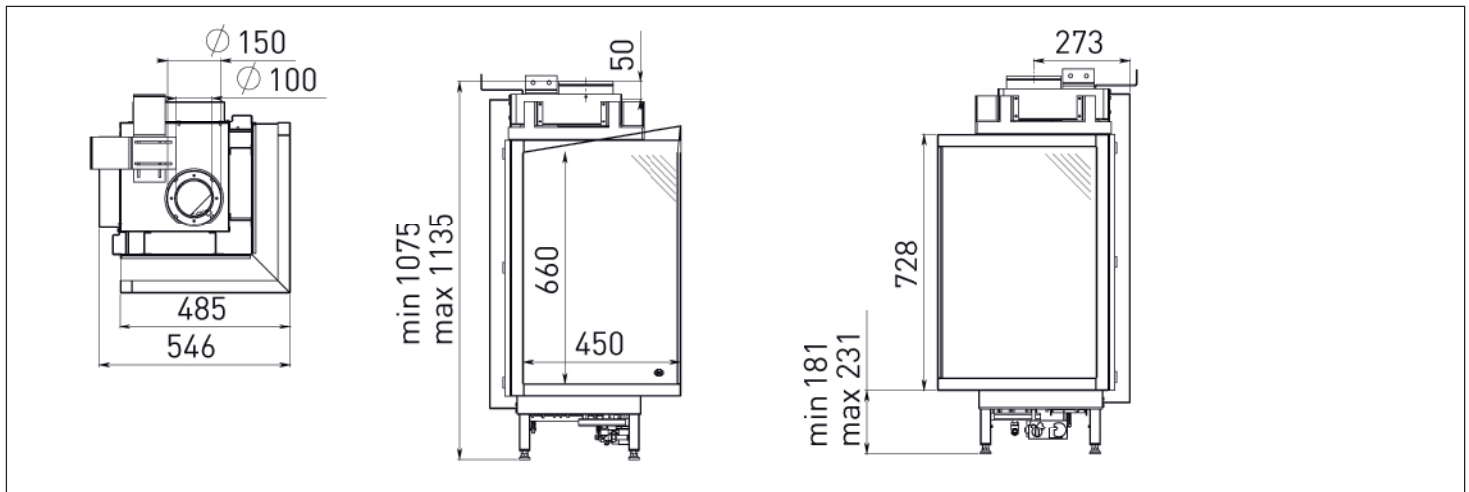
Optische Kennzeichnung

Brennerbett	Keramik Holzsat
Innenausstattung	Schwarzes Profil-V
Frontfarben	Anthrazit, Alu-metallic

Zubehör

- Set für Paco Ausbau
- Ventilator Element* Lux/-Omni/-Omni Vent/-Sleeve/-Lignum/-Fino
- Licht Element für Lux, Lux Omni, Lux Lignum, Lux Fino
- Lichtset für Lux Lignum
- Konzentrisches Anschlußmaterial
- Kaminbauten und Plateaus (Standard und Maßarbeit)
- * nicht für Paco Ausbau

Afmetingen / Dimensions / Dimensions / Abmessungen (mm)



Wijzigingen voorbehouden / Subject to changes / Sous réserve de modifications / Änderungen vorbehalten. (2010-07)

DRU Verwarming B.V.

Postbus 1021, 6920 BA Duiven
Ratio 8, 6921 RW Duiven, Nederland
Tel.: +31 (0)26 319 5 319
Fax: +31 (0)26 319 5 348
E-mail info@drufire.nl

Drugasar Ltd.

Deans Road, Swinton
Manchester, M27, 0JH, United Kingdom
Tel.: +44 (0)161 793 8700
Fax: +44 (0)161 727 8057
E-mail info@drufire.co.uk

DRU Belgium

Kontichsesteenweg 60
2630 Aartselaar, Belgium
Tel.: +32 (0)3 450 7000
Fax: +32 (0)3 450 7009
E-mail info@drufire.be



www.drufire.com