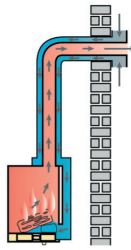


Inbouwhaard op gas
 Built-in gas fire
 Foyer à gaz encastrables
 Gas-Einbaugerät

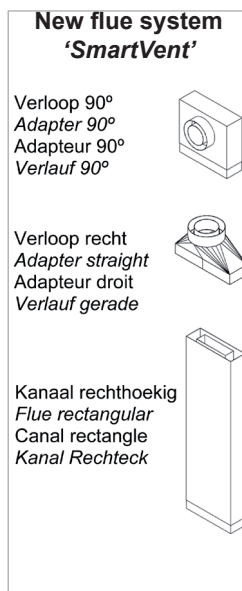
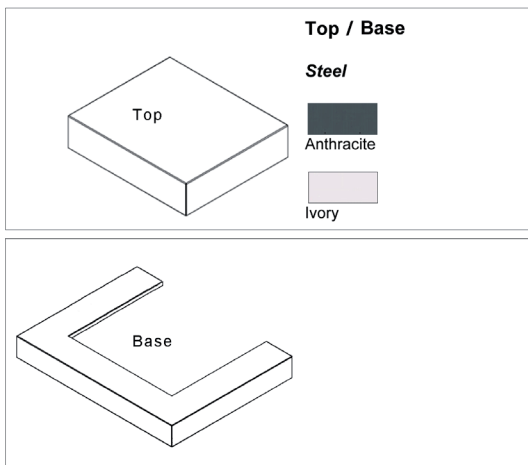


Gesloten verbranding
 Balanced flue
 Combustion étanche
 Raumlufunabhängige Verbrennung

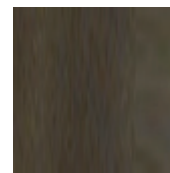


designed to be different

Milo Small



Binnenafwerking
 Interior
 L'intérieur
 Innenausstattung



Branderbed
 Burner bed
 Compartiment brûleur
 Brennerbett



Milo Small

Sfeerverwarming op gas
Contemporary gas fires
Chauffage et ambiance à gaz
Gas-Brennzellen und Kaminöfen



Technische gegevens

Brandstof	aardgas of propaan
Soort verbranding	gesloten verbranding
Netto vermogen (G25 / G31)	4,6 kW / 5,1 kW
Kanaalafmeting	310x100 mm concentrisch
Inbouwdiepte	180 mm / 230 mm (gevel / dak)
Bedieningsluik	n.v.t.
Afstandsbediening	RCE, met elektronische ontsteking, thermostatisch en klokfunctie



Optische kenmerken

Branderbed	keramische houtset (bruin of wit)
Binnenafwerking	zwart glad
Frontkleuren	zie voorpagina

Accessoires

- Ventilatie-elementen Lux/-Omni/-Omni Vent/-Sleeve/-Lignum/-Fino
- Verlichting voor Lux, Lux Omni, Lux Lignum, Lux Fino, Lux Fino
- Lichtmontageset voor Lux Lignum
- Adapter voor RCE ontvanger
- Concentrisch afvoermateriaal SmartVent
- PowerVent® systeem (zie ook www.dru.nl/powervent)

Technical data

Fuel	natural gas or LP gas
Flue type	balanced flue
Heat output (G20 / G31)	5,1 kW / 5,1 kW
Flue size	310x100 mm concentric
Depth	180 mm / 230 mm (wall / roof)
Control hatch	not applicable
Remote control	RCE, with electronic ignition, thermostat and clock function



Visual features

Burner bed	ceramic woodset (brown or white)
Interior	black smooth
Front/frame colours	see front page

Accessories

- Ventilation elements Lux/-Omni/-Omni Vent/-Sleeve/-Lignum/-Fino
- Lighting for Lux, Lux Omni, Lux Lignum, Lux Fino, Lux Fino
- Light-mounting set for Lux Lignum
- Adaptor for RCE receiver
- Concentric flueing material SmartVent
- PowerVent® system (see www.dru.nl/powervent)

Spécifications techniques

Combustible	gaz naturel ou propane
Type de combustion	combustion étanche
Puissance net (G20 / G31)	5,1 kW / 5,1 kW
Dimension sortie des fumées	310x100 mm concentrique
Profondeur d'encastrement	180 mm / 230 mm (ventouse / toit)
Trappe de commande	pas d'application
Télécommande	RCE, avec allumage électronique, thermostatique et fonction de réglage



Caractéristique optique

Compartiment brûleur	bûches céramique (brun ou blanc)
L'intérieur	lisse noir
Couleurs extérieures	voir première page

Accessoires

- Élément de ventilation Lux/-Omni/-Omni Vent/-Sleeve/-Lignum/-Fino
- Éclairage pour Lux, Lux Omni, Lux Lignum, Lux Fino, Lux Fino
- Jeu d'adaptateurs pour Lux Lignum
- Adaptor pour RCE Commande à distance
- Matériel concentrique d'évacuation SmartVent
- Système PowerVent® (voir www.dru.nl/powervent)

Technische Daten

Brennstoff	Erdgas oder Flüssiggas
Art der Verbrennung	Raumluftunabhängige Verbrennung
Leistung (G20 / G31)	5,1 kW / 5,1 kW
Rohr Abmessung	310x100 mm konzentrisch
Einbautiefe	180 mm / 230 mm (Mauer / Dach)
Bedienungskasten	Nicht anwendbar
Fernbedienung	RCE, mit elektronischer Zündung, Temperatur- und Zeitsteuerung



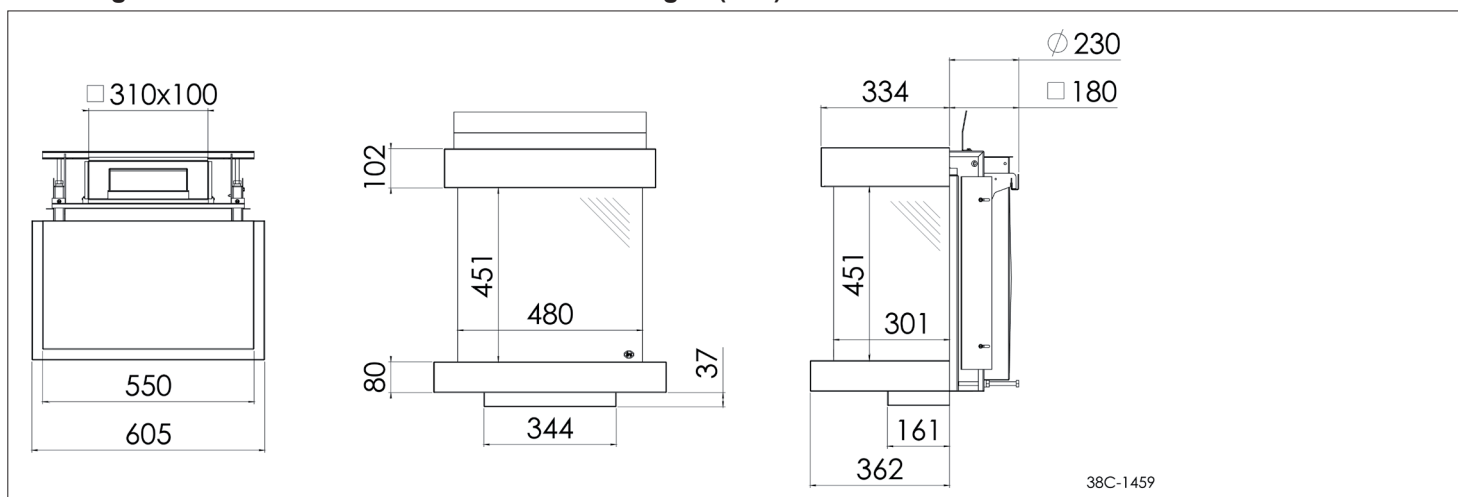
Optische Kennzeichnung

Brennerbett	Keramik Holzsatz (braun oder weiß)
Innenausstattung	Schwarz glatt
Frontfarben	siehe Titelblatt

Zubehör

- Ventilator Element Lux/-Omni/-Omni Vent/-Sleeve/-Lignum/-Fino
- Licht Element für Lux, Lux Omni, Lux Lignum, Lux Fino, Lux Fino
- Lichtset für Lux Lignum
- Adapter für RCE Empfänger
- Konzentrisches Anschlußmaterial SmartVent
- PowerVent® System (siehe www.dru.nl/powervent)

Afmetingen / Dimensions / Dimensions / Abmessungen (mm)



Wijzigingen voorbehouden / Subject to changes / Sous réserve de modifications / Änderungen vorbehalten. (2011-10)

DRU Verwarming B.V.

Postbus 1021, 6920 BA Duiven
Ratio 8, 6921 RW Duiven, Nederland
Tel.: +31 (0)26 319 5 319
Fax: +31 (0)26 319 5 348
E-mail info@drufire.nl

Drugasar Ltd.

Deans Road, Swinton
Manchester, M27, 0JH, United Kingdom
Tel.: +44 (0)161 793 8700
Fax: +44 (0)161 727 8057
E-mail info@drufire.co.uk

DRU Belgium

Kontichsesteenweg 60
2630 Aartselaar, Belgium
Tel.: +32 (0)3 450 7000
Fax: +32 (0)3 450 7009
E-mail info@drufire.be



www.drufire.com