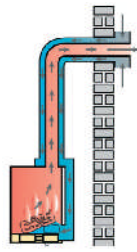


Inbouwhaard op gas
Built-in gas fire
Foyer à gaz encastrables
Gas-Einbaugerät



Gesloten verbranding
Balanced flue
Combustion étanche
Raumluftunabhängige Verbrennung

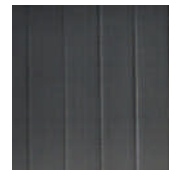


designed to be different

Cosmo Tunnel slim line II



Binnenafwerking
Interior
L'intérieur
Innenausstattung



Branderbed
Burner bed
Compartiment brûleur
Brennerbett



Cosmo Tunnel slim line II

Sfeerverwarming op gas
Contemporary gas fires
Chauffage et ambiance à gaz
Gas-Brennzellen und Kaminöfen



Technische gegevens

Brandstof	aardgas
Soort verbranding	gesloten verbranding
Netto vermogen (G25 / G31)	14,4 / -
Kanaalafmeting	200/130 mm concentrisch
Inbouwdiepte	692 mm
Bedieningsluik	standaard meegeleverd
Afstandsbediening	RCE, met elektronische ontsteking, thermostatisch en klokfunctie



Optische kenmerken

Branderbed	keramische houtset
Binnenafwerking	zwart profiel-V
Frontkleuren	n.v.t.

Accessoires

- Ventilatie-elementen Lux/-Omni/-Omni Vent/-Sleeve/-Lignum/-Fino
- Verlichting voor Lux, Lux Omni, Lux Lignum
- Adapter voor RCE ontvanger
- Concentrisch afvoermateriaal
- Schouw Murano RVS
- Schouwen en plateaus maatwerk

Technical data

Fuel	natural gas
Flue type	balanced flue
Heat output (G20 / G31)	15.6 / -
Flue size	200/130 mm concentric
Depth	692 mm
Control hatch	as standard
Remote control	RCE, with electronic ignition, thermostat and clock function



Visual features

Burner bed	ceramic woodset
Interior	black profile-V
Front/frame colours	not applicable

Accessories

- Ventilation elements Lux/-Omni/-Omni Vent/-Sleeve/-Lignum/-Fino
- Lighting for Lux, Lux Omni, Lux Lignum, Lux Fino
- Adaptor for RCE receiver
- Concentric flueing material
- Surround Murano stainless steel (RVS)
- Surrounds and floating hearths (made-to-measure)

Spécifications techniques

Combustible	gaz naturel
Type de combustion	combustion étanche
Puissance net (G20 / G31)	15,6 / -
Dimension de sortie des fumées	200/130 mm concentrique
Profondeur d'encastrement	692 mm
Trappe de commande	standard
Télécommande	RCE, avec allumage électronique, thermostatique et fonction de réglage



Caractéristique optique

Compartiment brûleur	bûches céramique
L'intérieur	profilé noir-V
Couleurs extérieures	pas d'application

Accessoires

- Élément de ventilation Lux/-Omni/-Omni Vent/-Sleeve/-Lignum/-Fino
- Éclairage pour Lux, Lux Omni, Lux Lignum, Lux Fino
- Adaptor pour RCE Commande à distance
- Matériel concentrique d'évacuation
- Schouw Murano inox (RVS)
- Cheminées et plateaux (sur mesure)

Technische Daten

Brennstoff	Erdgas
Art der Verbrennung	Raumluftunabhängige Verbrennung
Leistung (G20 / G31)	15,6 / -
Rohr Abmessung	200/130 mm konzentrisch
Einbautiefe	692 mm
Bedienungskasten	Standard
Fernbedienung	RCE, mit elektronischer Zündung, Temperatur- und Zeitsteuerung



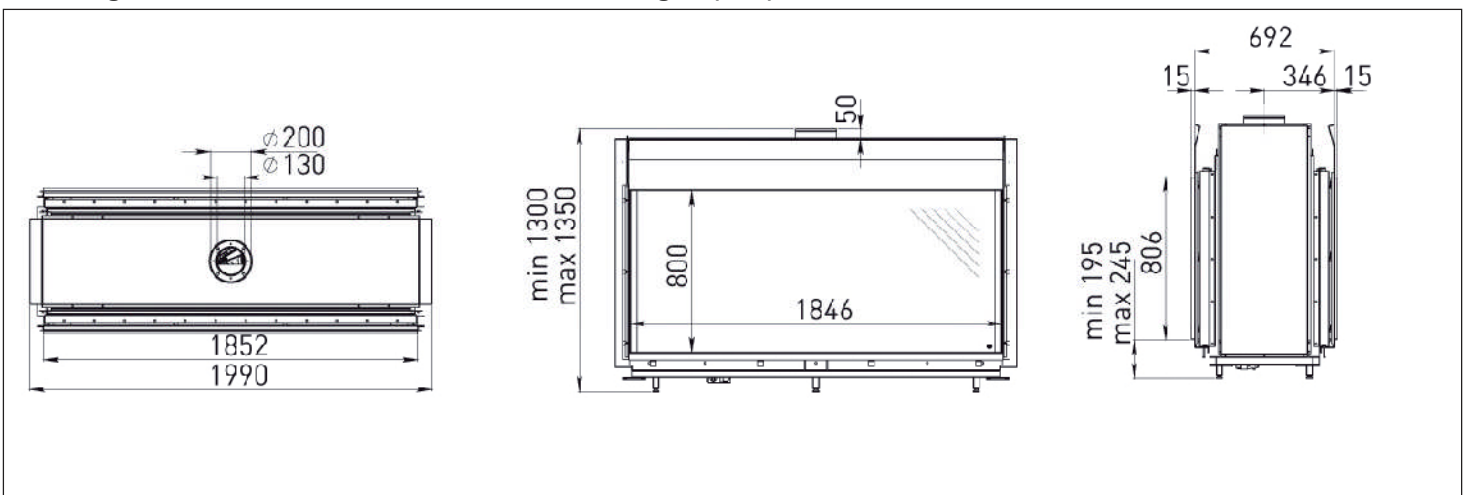
Optische Kennzeichnung

Brennerbett	Keramik Holzsatz
Innenausstattung	Schwarzes Profil-V
Frontfarben	Nicht anwendbar

Zubehör

- Ventilator Element Lux/-Omni/-Omni Vent/-Sleeve/-Lignum/-Fino
- Lampensatz für Lux, Lux Omni, Lux Lignum, Lux Fino
- Adapter für RCE Empfänger
- Konzentrisches Anschlußmaterial
- Schouw Murano inox (Edelstahl)
- Kaminbauten und Plateaus (Maßarbeit)

Afmetingen / Dimensions / Dimensions / Abmessungen (mm)



Wijzigingen voorbehouden / Subject to changes / Sous réserve de modifications / Änderungen vorbehalten. (2010-07)

DRU Verwarming B.V.

Postbus 1021, 6920 BA Duiven
Ratio 8, 6921 RW Duiven, Nederland
Tel.: +31 (0)26 319 5 319
Fax: +31 (0)26 319 5 348
E-mail info@drufire.nl

Drugasar Ltd.

Deans Road, Swinton
Manchester, M27, 0JH, United Kingdom
Tel.: +44 (0)161 793 8700
Fax: +44 (0)161 727 8057
E-mail info@drufire.co.uk

DRU Belgium

Kontichsesteenweg 60
2630 Aartselaar, Belgium
Tel.: +32 (0)3 450 7000
Fax: +32 (0)3 450 7009
E-mail info@drufire.be



www.drufire.com