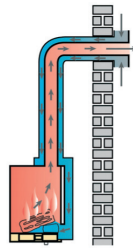


Inbouwhaard op gas  
Built-in gas fire  
Foyer à gaz encastrables  
Gas-Einbaugerät



Gesloten verbranding  
Balanced flue  
Combustion étanche  
Raumluftunabhängige Verbrennung

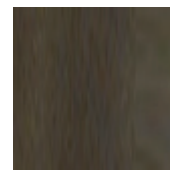


designed to be different

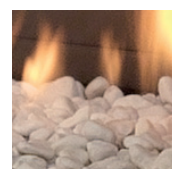
## Metro 80XT Tunnel



Binnenafwerking  
Interior  
L'intérieur  
Innenausstattung



Branderbed  
Burner bed  
Compartment brûleur  
Brennerbett



# Metro 80XT Tunnel

Sfeerverwarming op gas  
Contemporary gas fires  
Chauffage et ambiance à gaz  
Gas-Brennzellen und Kaminöfen



## Technische gegevens

Brandstof	aardgas of propaan
Soort verbranding	gesloten verbranding
Netto vermogen (G25 / G31)	5,1 kW / 5,9 kW
Kanaalafmeting	150/100 mm concentrisch
Inbouwdiepte	434 mm
Bedieningsluik	standaard meegeleverd
Afstandsbediening	RCE, met elektronische ontsteking, thermostatisch en klokfunctie



## Optische kenmerken

Branderbed	keramische houtset of Carrara stenen
Binnenafwerking	zwart glad
Frontkleuren	n.v.t.

## Accessoires

- Ventilatie-elementen Lux/-Omni/-Omni Vent/-Sleeve/-Lignum/-Fino
- Verlichting voor Lux, Lux Omni, Lux Lignum, Lux Fino
- Lichtmontageset voor Lux Lignum
- Adapter voor RCE ontvanger
- Concentrisch afvoermateriaal
- Schouwen en plateaus (standaard en maatwerk)

## Technical data

Fuel	natural gas or LP gas
Flue type	balanced flue
Heat output (G20 / G31)	5.6 kW / 5.9 kW
Flue size	150/100 mm concentric
Depth	434 mm
Control hatch	as standard
Remote control	RCE, with electronic ignition, thermostat and clock function



## Visual features

Burner bed	ceramic woodset or Carrara stones
Interior	black smooth
Front/frame colours	not applicable

## Accessories

- Ventilation elements Lux/-Omni/-Omni Vent/-Sleeve/-Lignum/-Fino
- Lighting for Lux, Lux Omni, Lux Lignum, Lux Fino
- Light-mounting set for Lux Lignum
- Adaptor for RCE receiver
- Concentric flueing material
- Surrounds and floating hearths (standard and made-to-measure)

## Spécifications techniques

Combustible	gaz naturel ou gaz propane
Type de combustion	combustion étanche
Puissance net (G20 / G31)	5,6 kW / 5,9 kW
Dimension sortie des fumées	150/100 mm concentrique
Profondeur d'encastrement	434 mm
Trappe de commande	standard
Télécommande	RCE, avec allumage électronique, thermostatique et fonction de réglage



## Caractéristique optique

Compartiment brûleur	bûches céramique ou galets Carrara
L'intérieur	lisse noir
Couleurs extérieures	pas d'application

## Accessoires

- Élément de ventilation Lux/-Omni/-Omni Vent/-Sleeve/-Lignum/-Fino
- Éclairage pour Lux, Lux Omni, Lux Lignum, Lux Fino
- Jeu d'adaptateurs pour Lux Lignum
- Adaptor pour RCE Commande à distance
- Matériel concentrique d'évacuation
- Cheminées et plateaux (standard et sur mesure)

## Technische Daten

Brennstoff	Erdgas oder Flüssiggas
Art der Verbrennung	Raumluftunabhängige Verbrennung
Leistung (G20 / G31)	5,6 kW / 5,9 kW
Rohr Abmessung	150/100 mm konzentrisch
Einbautiefe	434 mm
Bedienungskasten	Standard
Fernbedienung	RCE, mit elektronischer Zündung, Temperatur- und Zeitsteuerung



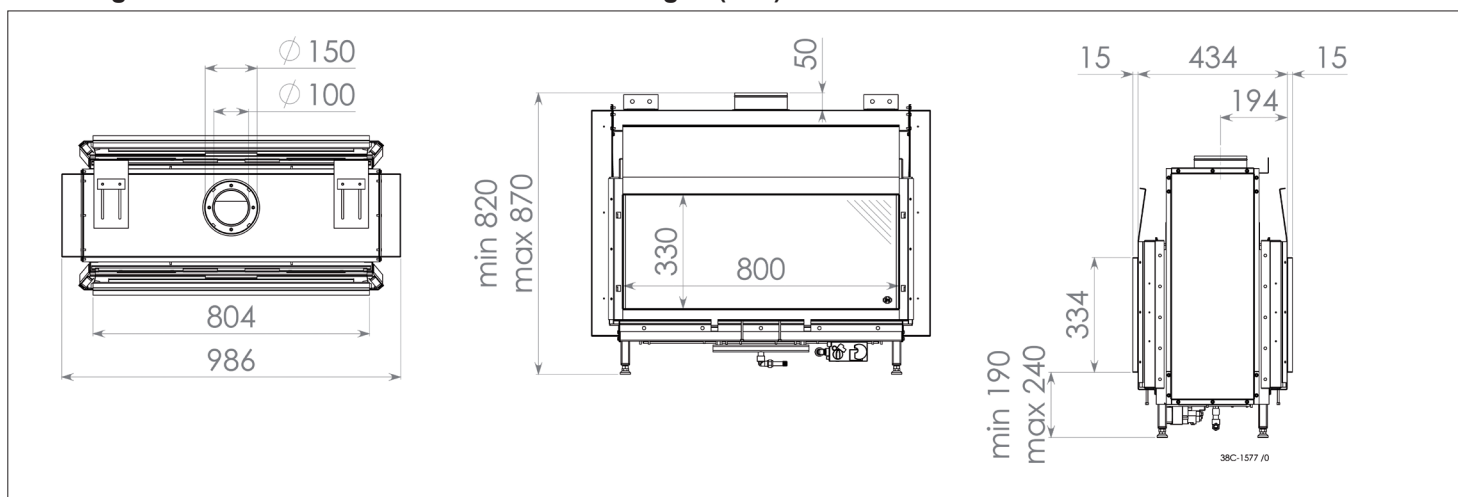
## Optische Kennzeichnung

Brennerbett	Keramik Holzsatz oder Carrara Steine
Innenausstattung	Schwarz glatt
Frontfarben	Nicht anwendbar

## Zubehör

- Ventilator Element Lux/-Omni/-Omni Vent/-Sleeve/-Lignum/-Fino
- Licht Element für Lux, Lux Omni, Lux Lignum, Lux Fino
- Lichtset für Lux Lignum
- Adapter für RCE Empfänger
- Konzentrisches Anschlußmaterial
- Kaminbauten und Plateaus (Standard und Maßarbeit)

## Afmetingen / Dimensions / Dimensions / Abmessungen (mm)



Wijzigingen voorbehouden / Subject to changes / Sous réserve de modifications / Änderungen vorbehalten. (2011-10)

### DRU Verwarming B.V.

Postbus 1021, 6920 BA Duiven  
Ratio 8, 6921 RW Duiven, Nederland  
Tel.: +31 (0)26 319 5 319  
Fax: +31 (0)26 319 5 348  
E-mail info@drufire.nl

### Drugasar Ltd.

Deans Road, Swinton  
Manchester, M27, 0JH, United Kingdom  
Tel.: +44 (0)161 793 8700  
Fax: +44 (0)161 727 8057  
E-mail info@drufire.co.uk

### DRU Belgium

Kontichsesteenweg 60  
2630 Aartselaar, Belgium  
Tel.: +32 (0)3 450 7000  
Fax: +32 (0)3 450 7009  
E-mail info@drufire.be



www.drufire.com