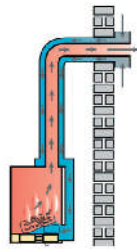


Inbouwhaard op gas
Built-in gas fire
Foyer à gaz encastrables
Gas-Einbaugerät



Gesloten verbranding
Balanced flue
Combustion étanche
Raumluftunabhängige Verbrennung

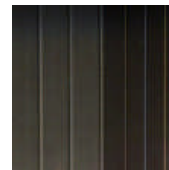


designed to be different

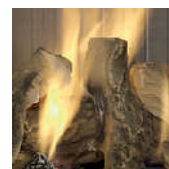
Largo slim line II



Binnenafwerking
Interior
L'intérieur
Innenausstattung



Branderbed
Burner bed
Compartment brûleur
Brennerbett



Largo slim line II

Sfeerverwarming op gas
Contemporary gas fires
Chauffage et ambiance à gaz
Gas-Brennzellen und Kaminöfen



Technische gegevens

Brandstof	aardgas
Soort verbranding	gesloten verbranding
Netto vermogen (G25 / G31)	8,0 kW / -
Kanaalafmeting	150/100 mm concentrisch
Inbouwdiepte	447 mm
Bedieningsluik	standaard meegeleverd
Afstandsbediening	RCE, met elektronische ontsteking, thermostatisch en klokfunctie

Optische kenmerken

Branderbed	keramische houtset
Binnenafwerking	zwart profiel-V
Frontkleuren	n.v.t.

Accessoires

- Ventilatie-elementen Lux/Omni/Omni Vent/Sleeve/Lignum/Fino
- Verlichting voor Lux, Lux Omni, Lux Lignum, Lux Fino
- Lichtmontageset voor Lux Lignum
- Adapter voor RCE ontvanger
- Concentrisch afvoermateriaal
- Schouwen en plateaus (standaard en maatwerk)

Spécifications techniques

Combustible	gaz naturel
Type de combustion	combustion étanche
Puissance net (G20 / G31)	9,0 kW / -
Dimension de sortie des fumées	150/100 mm concentrique
Profondeur d'encastrement	447 mm
Trappe de commande	standard
Télécommande	RCE, avec allumage électronique, thermostatique et fonction de réglage

Caractéristique optique

Compartiment brûleur	bûches céramique
L'intérieur	profilé noir-V
Couleurs extérieures	pas d'application

Accessoires

- Élément de ventilation Lux/Omni/Omni Vent/Sleeve/Lignum/Fino
- Éclairage pour Lux, Lux Omni, Lux Lignum, Lux Fino
- Jeu d'adaptateurs pour Lux Lignum
- Adaptor pour RCE Commande à distance
- Matériel concentrique d'évacuation
- Cheminées et plateaux (standard et sur mesure)

Technical data

Fuel	natural gas
Flue type	balanced flue
Heat output (G20 / G31)	9.0 kW / -
Flue size	150/100 mm concentric
Depth	447 mm
Control hatch	as standard
Remote control	RCE, with electronic ignition, thermostat and clock function

Visual features

Burner bed	ceramic woodset
Interior	black profile-V
Front/frame colours	not applicable

Accessories

- Ventilation elements Lux/Omni/Omni Vent/Sleeve/Lignum/Fino
- Lighting for Lux, Lux Omni, Lux Lignum, Lux Fino
- Light-mounting set for Lux Lignum
- Adaptor for RCE receiver
- Concentric flueing material
- Surrounds and floating hearths (standard and made-to-measure)

Technische Daten

Brennstoff	Erdgas
Art der Verbrennung	Raumluftunabhängige Verbrennung
Leistung (G20 / G31)	9,0 kW / -
Rohr Abmessung	150/100 mm konzentrisch
Einbautiefe	447 mm
Bedienungskasten	Standard
Fernbedienung	RCE, mit elektronischer Zündung, Temperatur- und Zeitsteuerung

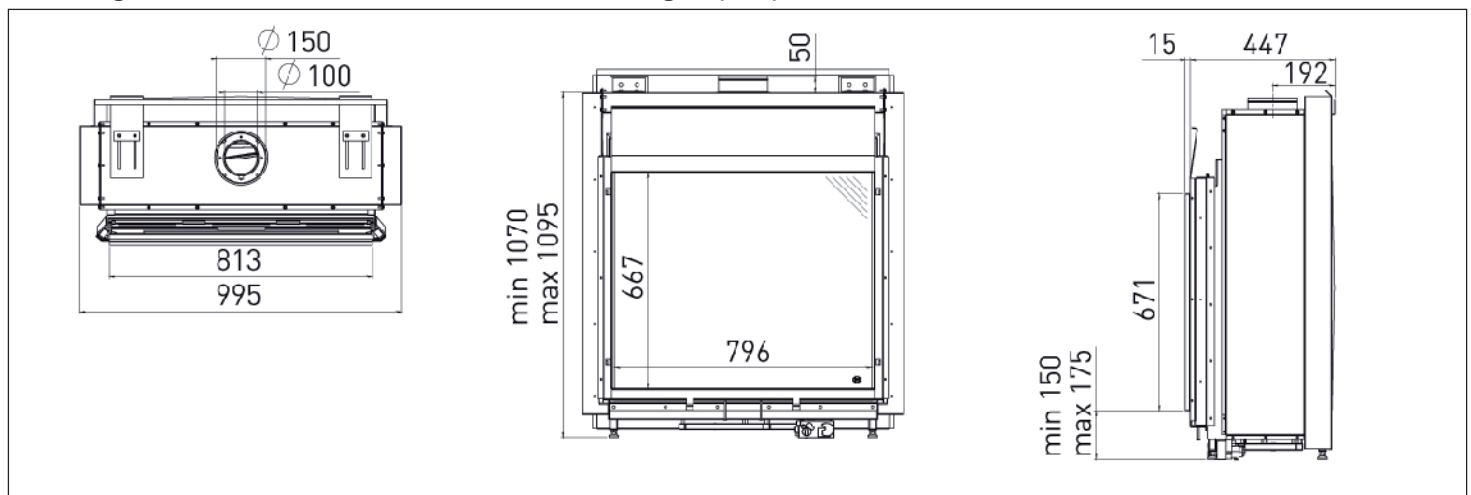
Optische Kennzeichnung

Brennerbett	Keramik Holzsatz
Innenausstattung	Schwarzes Profil-V
Frontfarben	Nicht anwendbar

Zubehör

- Ventilator Element Lux/Omni/Omni Vent/Sleeve/Lignum/Fino
- Licht Element für Lux, Lux Omni, Lux Lignum, Lux Fino
- Lichtset für Lux Lignum
- Adapter für RCE Empfänger
- Konzentrisches Anschlußmaterial
- Kaminbauten und Plateaus (Standard und Maßarbeit)

Afmetingen / Dimensions / Dimensions / Abmessungen (mm)



Wijzigingen voorbehouden / Subject to changes / Sous réserve de modifications / Änderungen vorbehalten. (2010-07)

DRU Verwarming B.V.

Postbus 1021, 6920 BA Duiven
Ratio 8, 6921 RW Duiven, Nederland
Tel.: +31 (0)26 319 5 319
Fax: +31 (0)26 319 5 348
E-mail info@drufire.nl

Drugasar Ltd.

Deans Road, Swinton
Manchester, M27, 0JH, United Kingdom
Tel.: +44 (0)161 793 8700
Fax: +44 (0)161 727 8057
E-mail info@drufire.co.uk

DRU Belgium

Kontichsesteenweg 60
2630 Aartselaar, Belgium
Tel.: +32 (0)3 450 7000
Fax: +32 (0)3 450 7009
E-mail info@drufire.be



www.drufire.com