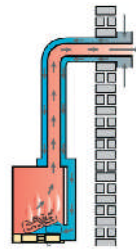


Inbouwhaard op gas  
Built-in gas fire  
Foyer à gaz encastrables  
Gas-Einbaugerät



Gesloten verbranding  
Balanced flue  
Combustion étanche  
Raumluftunabhängige Verbrennung

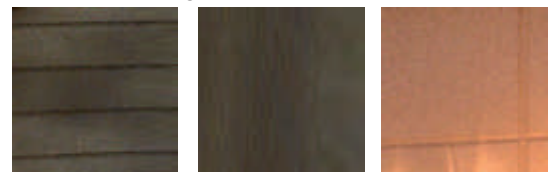


designed to be different

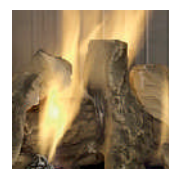
## Apollo 100 slim line II



Binnenafwerking  
Interior  
L'intérieur  
Innenausstattung



Branderbed  
Burner bed  
Compartment brûleur  
Brennerbett



# Apollo 100 slim line II

Sfeerverwarming op gas  
Contemporary gas fires  
Chauffage et ambiance à gaz  
Gas-Brennzellen und Kaminöfen



## Technische gegevens

|                            |  |
|----------------------------|--|
| Brandstof                  | aardgas  |
| Soort verbranding          | gesloten verbranding   |
| Netto vermogen (G25 / G31) | 8,1 kW / -   |
| Kanaalafmeting             | 150/100 mm concentrisch  |
| Inbouwdiepte               | 494 mm   |
| Bedieningsluik             | standaard meegeleverd  |
| Afstandsbediening          | RCE, met elektronische ontsteking, thermostatisch en klokfunctie |

## Optische kenmerken

|                 |   |
|-----------------|---|
| Branderbed      | keramische houtset                                  |
| Binnenafwerking | zwart profiel-H, zwart glad, naturel profiel n.v.t. |
| Frontkleuren    |   |

## Accessoires

- Ventilatie-elementen Lux/-Omni/-Omni Vent/-Sleeve/-Lignum/-Fino
- Verlichting voor Lux, Lux Omni, Lux Lignum, Lux Fino
- Lichtmontageset voor Lux Lignum
- Adapter voor RCE ontvanger
- Concentrisch afvoermateriaal
- Schouwen en plateaus (standaard en maatwerk)

## Spécifications techniques

|                                |  |
|--------------------------------|--|
| Combustible                    | gaz naturel  |
| Type de combustion             | combustion étanche   |
| Puissance net (G20 / G31)      | 8,2 kW / -   |
| Dimension de sortie des fumées | 150/100 mm concentrique  |
| Profondeur d'encastrement      | 494 mm   |
| Trappe de commande             | standard   |
| Télécommande                   | RCE, avec allumage électronique, thermostatique et fonction de réglage |

## Caractéristique optique

|                      |   |
|----------------------|---|
| Compartiment brûleur | bûches céramique  |
| L'intérieur          | profilé noir-H, noir lisse, profilé naturel pas d'application |
| Couleurs extérieures |   |

## Accessoires

- Élément de ventilation Lux/-Omni/-Omni Vent/-Sleeve/-Lignum/-Fino
- Éclairage pour Lux, Lux Omni, Lux Lignum, Lux Fino
- Jeu d'adaptateurs pour Lux Lignum
- Adaptor pour RCE Commande à distance
- Matériel concentrique d'évacuation
- Cheminées et plateaux (standard et sur mesure)

## Technical data

|                         |  |
|-------------------------|--|
| Fuel                    | natural gas  |
| Flue type               | balanced flue  |
| Heat output (G20 / G31) | 8.2 kW / -   |
| Flue size               | 150/100 mm concentric  |
| Depth                   | 494 mm   |
| Control hatch           | as standard  |
| Remote control          | RCE, with electronic ignition, thermostat and clock function |

## Visual features

|                     |   |
|---------------------|---|
| Burner bed          | ceramic woodset   |
| Interior            | black profile-H, black smooth, natural profile not applicable |
| Front/frame colours |   |

## Accessories

- Ventilation elements Lux/-Omni/-Omni Vent/-Sleeve/-Lignum/-Fino
- Lighting for Lux, Lux Omni, Lux Lignum, Lux Fino
- Light-mounting set for Lux Lignum
- Adaptor for RCE receiver
- Concentric flueing material
- Surrounds and floating hearths (standard and made-to-measure)

## Technische Daten

|                      |  |
|----------------------|--|
| Brennstoff           | Erdgas   |
| Art der Verbrennung  | Raumluftunabhängige Verbrennung                                |
| Leistung (G20 / G31) | 8,2 kW / -   |
| Rohr Abmessung       | 150/100 mm konzentrisch  |
| Einbautiefe          | 494 mm   |
| Bedienungskasten     | Standard   |
| Fernbedienung        | RCE, mit elektronischer Zündung, Temperatur- und Zeitsteuerung |

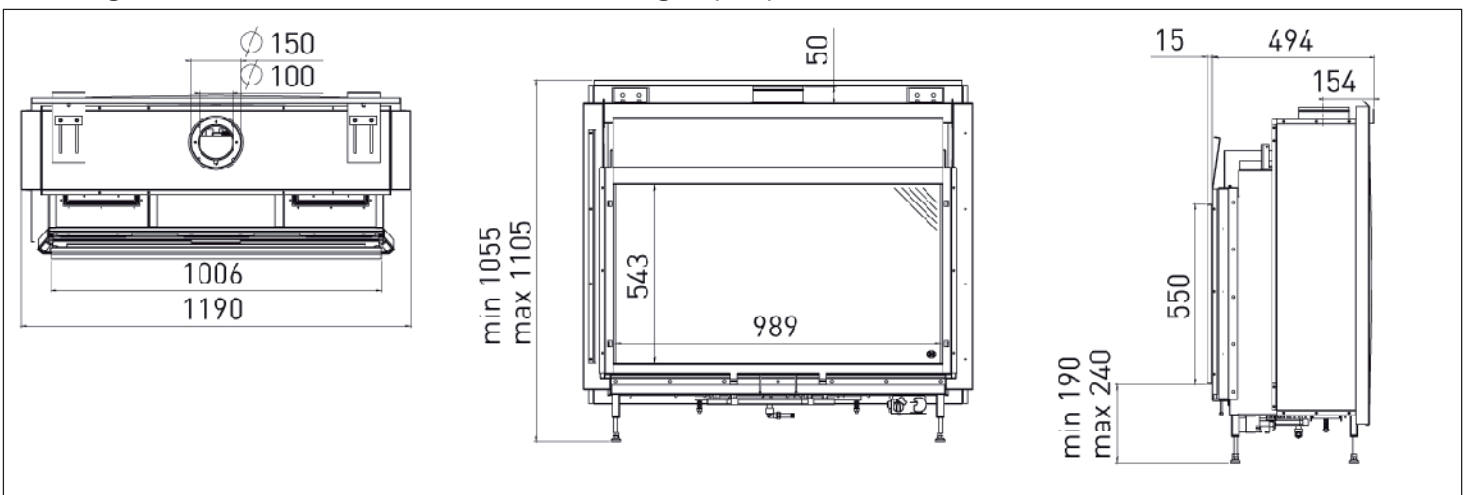
## Optische Kennzeichnung

|                  |   |
|------------------|---|
| Brennerbett      | Keramik Holzsatz                                |
| Innenausstattung | Schwarzes Profil-H, Schwarz glatt, Profil natur |
| Frontfarben      | Nicht anwendbar                                 |

## Zubehör

- Ventilator Element Lux/-Omni/-Omni Vent/-Sleeve/-Lignum/-Fino
- Licht Element für Lux, Lux Omni, Lux Lignum, Lux Fino
- Lichtset für Lux Lignum
- Adapter für RCE Empfänger
- Konzentrisches Anschlußmaterial
- Kaminbauten und Plateaus (Standard und Maßarbeit)

## Afmetingen / Dimensions / Dimensions / Abmessungen (mm)



Wijzigingen voorbehouden / Subject to changes / Sous réserve de modifications / Änderungen vorbehalten. (2010-07)

### DRU Verwarming B.V.

Postbus 1021, 6920 BA Duiven  
Ratio 8, 6921 RW Duiven, Nederland  
Tel.: +31 (0)26 319 5 319  
Fax: +31 (0)26 319 5 348  
E-mail info@drufire.nl

### Drugasar Ltd.

Deans Road, Swinton  
Manchester, M27, 0JH, United Kingdom  
Tel.: +44 (0)161 793 8700  
Fax: +44 (0)161 727 8057  
E-mail info@drufire.co.uk

### DRU Belgium

Kontichsesteenweg 60  
2630 Aartselaar, Belgium  
Tel.: +32 (0)3 450 7000  
Fax: +32 (0)3 450 7009  
E-mail info@drufire.be



www.drufire.com