

Varia 2RRh

—PRESTIGE—



Kształt szyby



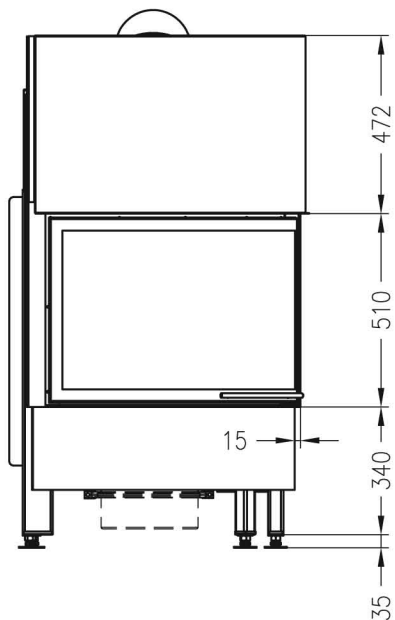
Ilustracje i rysunki chronione są prawem autorskim. Wykorzystywanie lub publikacja, również pojedynczych szczegółów, wyłącznie za naszą zgodą. Zmiany techniczne zastrzeżone.


SPARTHERM®

RYSUNEK TECHNICZNY

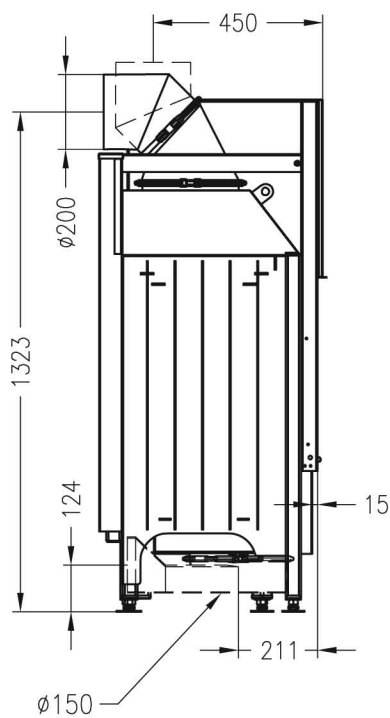
Widok z przodu

M~1:20



Widok z boku

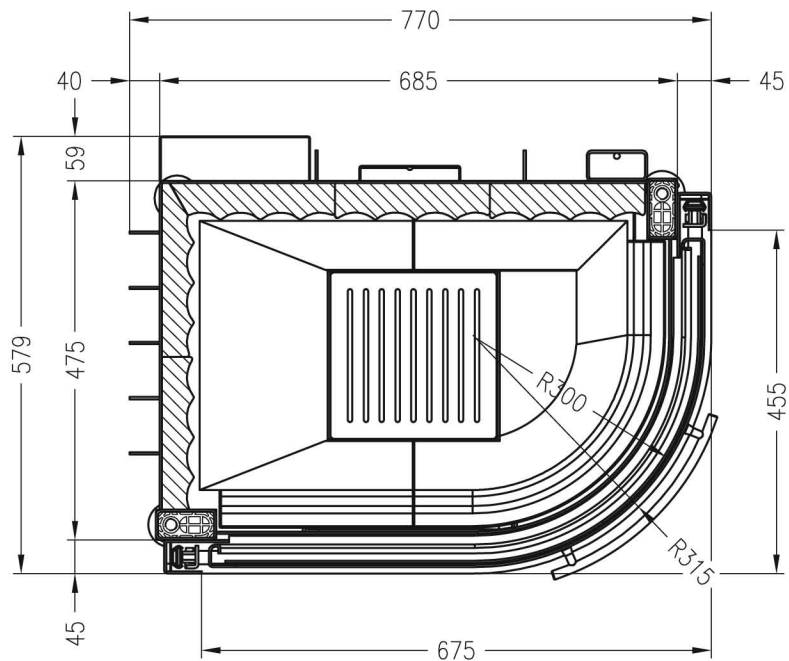
M~1:20



Opcjonalnie króciec powietrza do spalania

Przekrój poziomy

M~1:10



Ilustracje i rysunki chronione są prawem autorskim. Wykorzystywanie lub publikacja, również pojedynczych szczegółów, wyłącznie za naszą zgodą. Zmiany techniczne zastrzeżone.


SPARTHHERM®