

Varia 2L-55h-4S

LINEAR 4S



Kształt szyby



Ilustracje i rysunki chronione są prawem autorskim. Wykorzystywanie lub publikacja, również pojedynczych szczegółów, wyłącznie za naszą zgodą. Zmiany techniczne zastrzeżone.


SPARTHERM®

Varia 2L-55h-4S

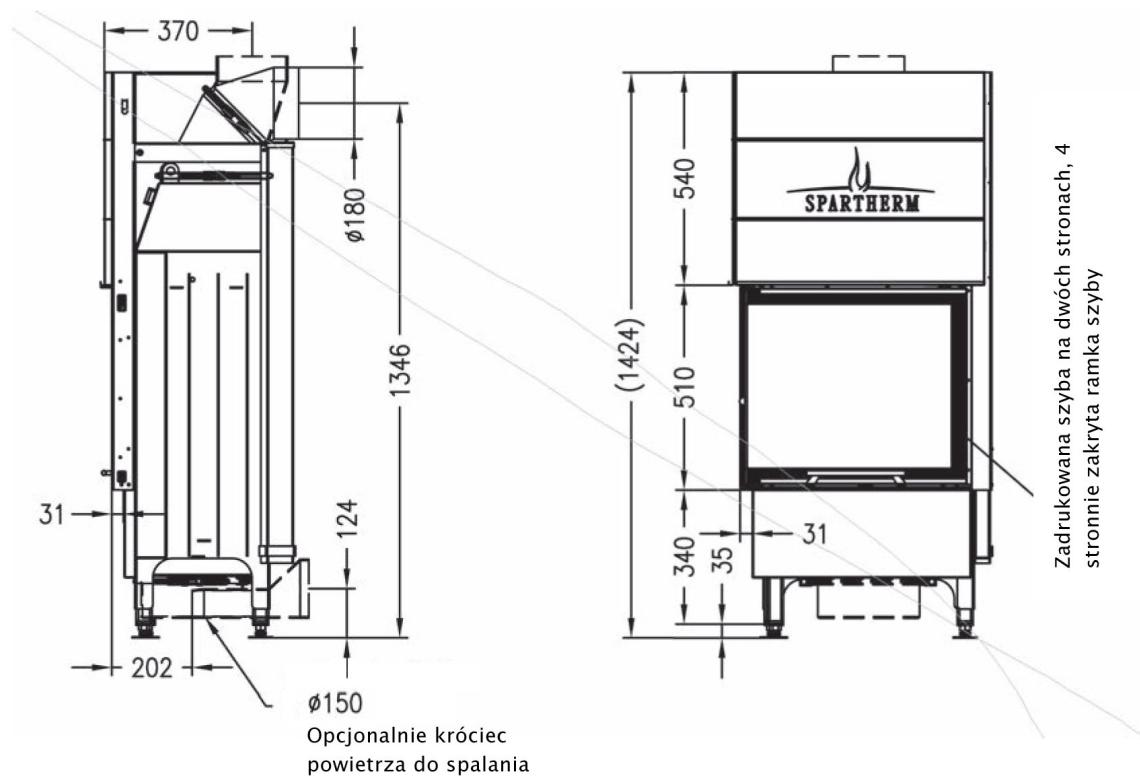
RYСУNEK TECHNICZNY

Widok z boku

M ~ 1:20

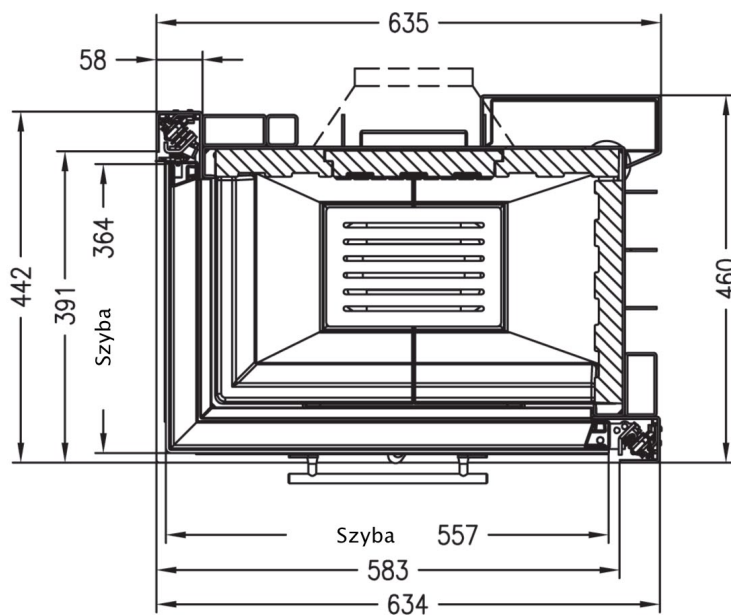
Widok z przodu

M ~ 1:20



Przekrój poziomy

M ~ 1:10



Ilustracje i rysunki chronione są prawem autorskim. Wykorzystywanie lub publikacja, również pojedynczych szczegółów, wyłącznie za naszą zgodą. Zmiany techniczne zastrzeżone.

