

Mini 2LRh-4S

LINEAR 4S



Kształt szyby



Ilustracje i rysunki chronione są prawem autorskim. Wykorzystywanie lub publikacja, również pojedynczych szczegółów, wyłącznie za naszą zgodą. Zmiany techniczne zastrzeżone.

SPARTHHERM®

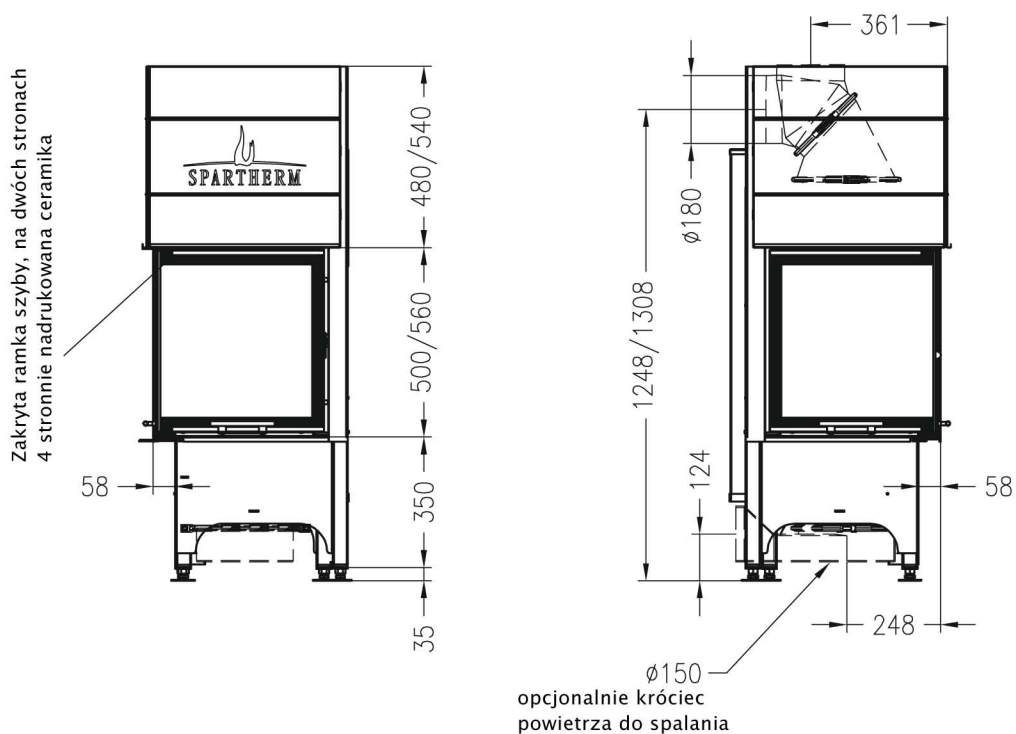
RYSUNEK TECHNICZNY

Widok z przodu

M~1:20

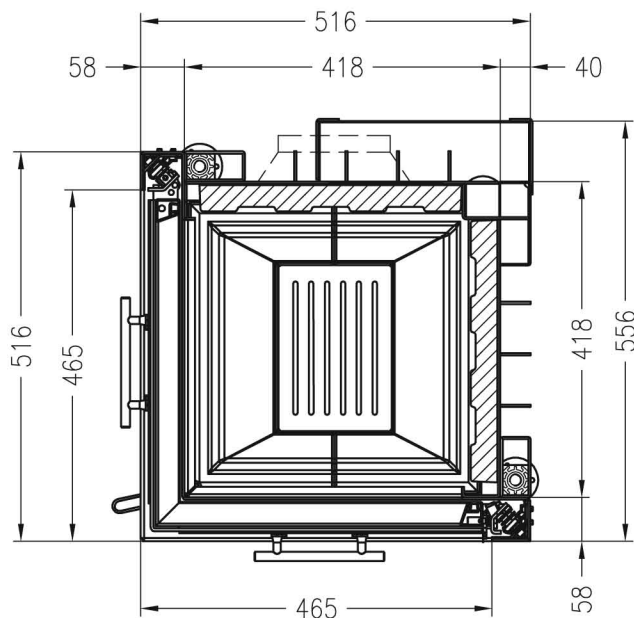
Widok z boku

M~1:20



Przekrój poziomy

M~1:10



Otwieranie na lewo i prawo – dostarczane z 2 uchwytami

Ilustracje i rysunki chronione są prawem autorskim. Wykorzystywanie lub publikacja, również pojedynczych szczegółów, wyłącznie za naszą zgodą. Zmiany techniczne zastrzeżone.

SPARTHERM®