

# Mini 2R-4S

LINEAR 4S



Kształt  
Szyby



Ilustracje i rysunki chronione są prawem autorskim. Wykorzystywanie lub publikacja, również pojedynczych szczegółów, wyłącznie za naszą zgodą. Zmiany techniczne zastrzeżone.

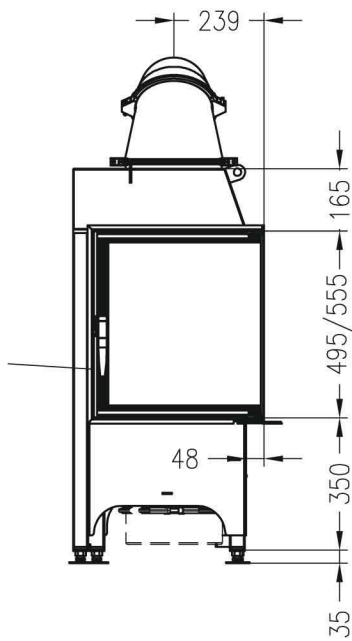
**SPARTHHERM**<sup>®</sup>

# Rysunki Techniczne

Widok z przodu

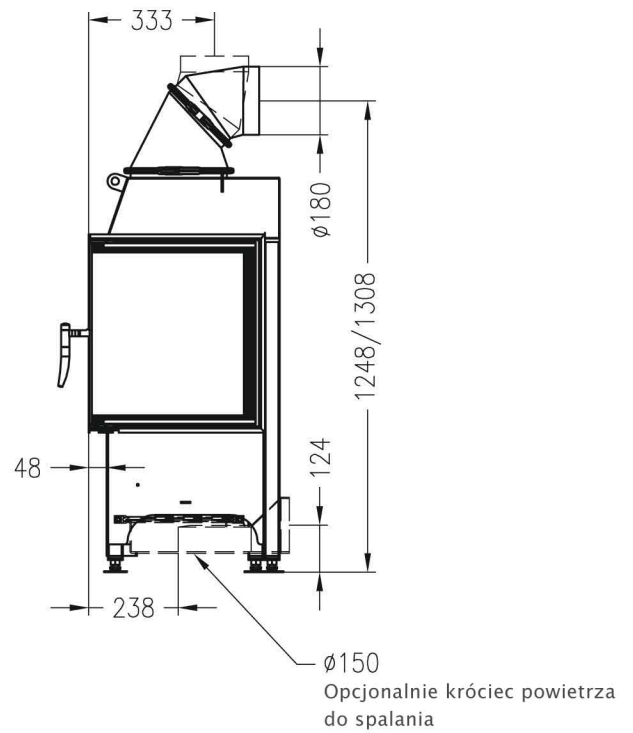
M~1:20

Zakryta ramka szyby, na dwóch stronach  
4 stronnie nadrukowana ceramika



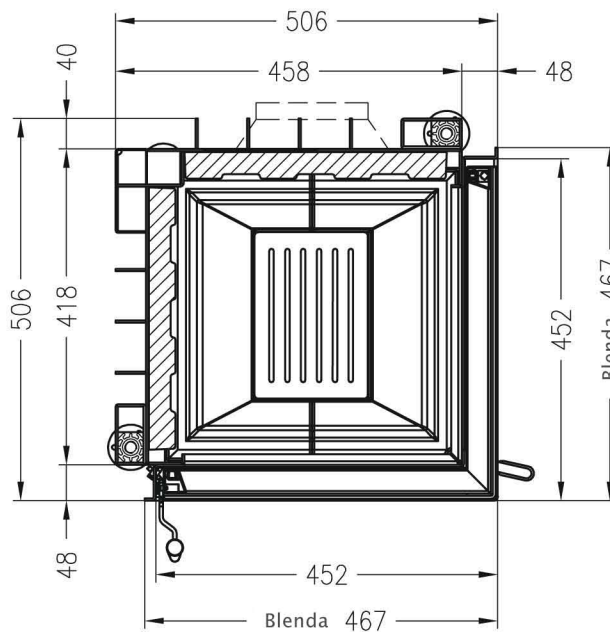
Widok z boku

M~1:20



Widok z góry

M~1:10



Ilustracje i rysunki chronione są prawem autorskim. Wykorzystywanie lub publikacja, również pojedynczych szczegółów, wyłącznie za naszą zgodą. Zmiany techniczne zastrzeżone.

