

Mini 2L-4S

LINEAR 4S



Kształt
Szyby



Ilustracje i rysunki chronione są prawem autorskim. Wykorzystywanie lub publikacja, również pojedynczych szczegółów, wyłącznie za naszą zgodą. Zmiany techniczne zastrzeżone.

**SPARTHHERM**[®]

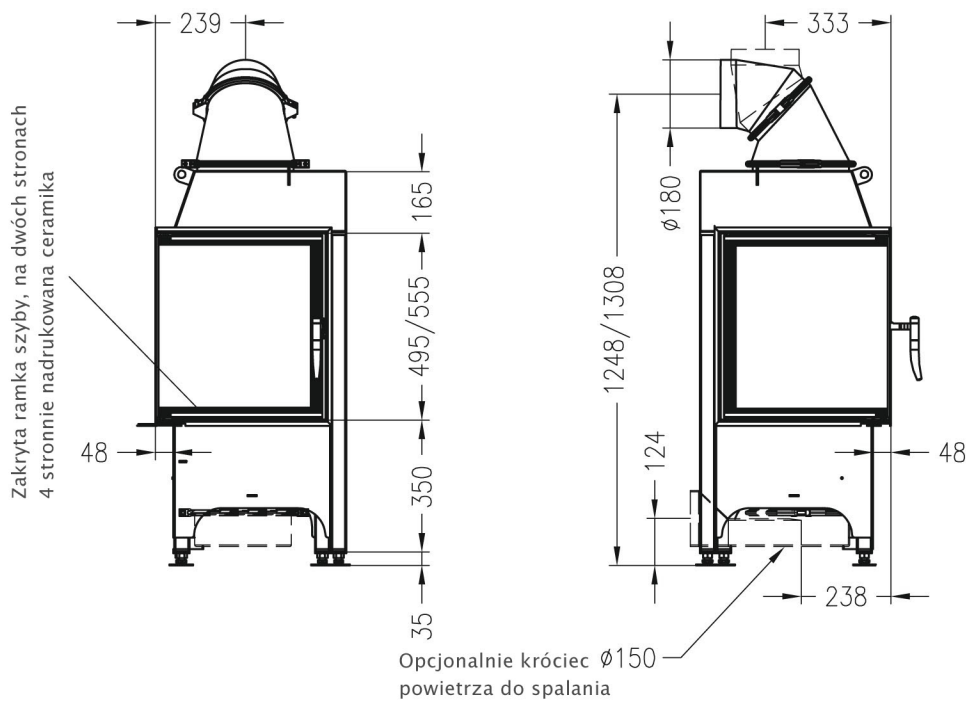
Rysunki Techniczne

Widok z przodu

M~1:20

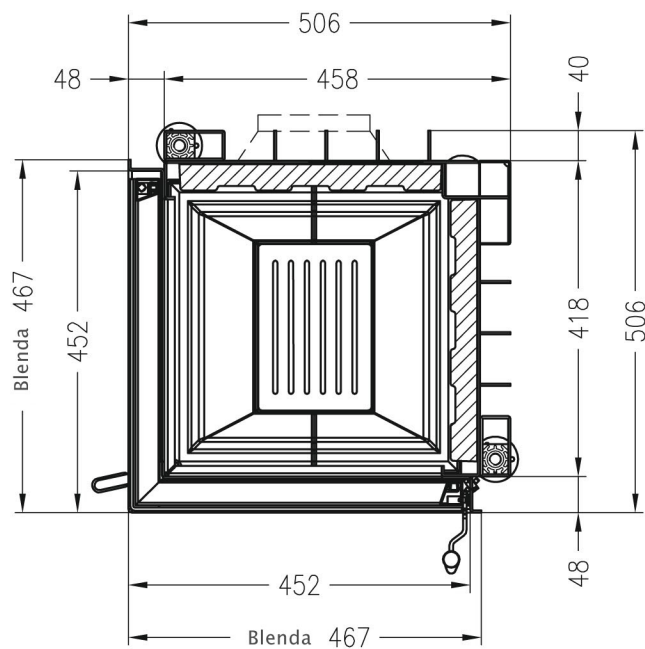
Widok z boku

M~1:20



Widok z góry

M~1:10



Ilustracje i rysunki chronione są prawem autorskim. Wykorzystywanie lub publikacja, również pojedynczych szczegółów, wyłącznie za naszą zgodą. Zmiany techniczne zastrzeżone.

