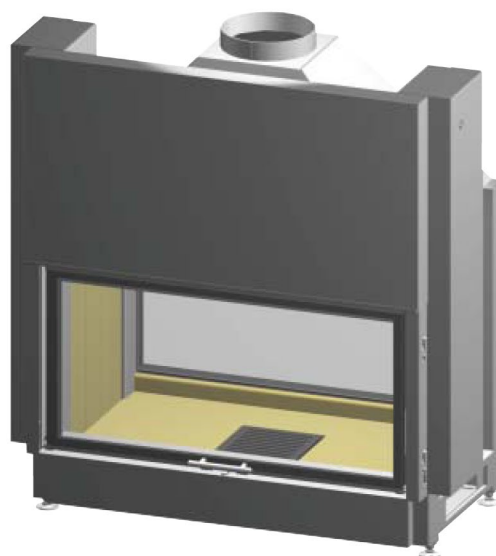


Varia B-FDh-4S

LINEAR 4S



Kształt szyby



Ilustracje i rysunki chronione są prawem autorskim. Wykorzystywanie lub publikacja, również pojedynczych szczegółów, wyłącznie za naszą zgodą. Zmiany techniczne zastrzeżone.


SPARTHHERM®

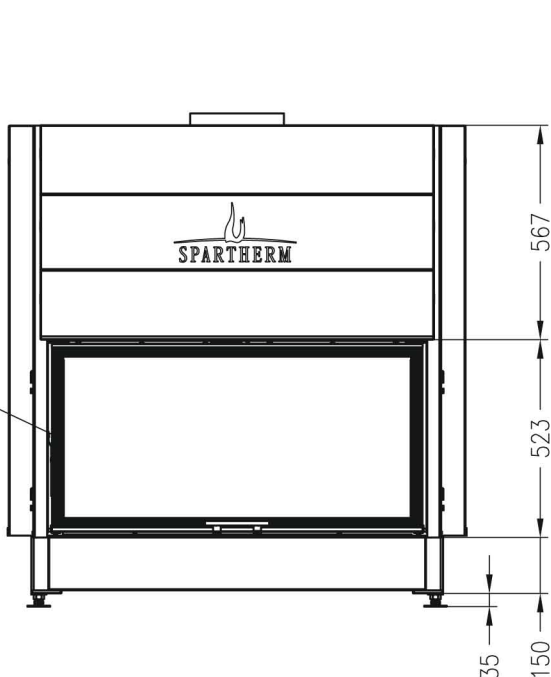
Varia B-FDh-4S

RYСУNEK TECHNICZNY

Widok z przodu

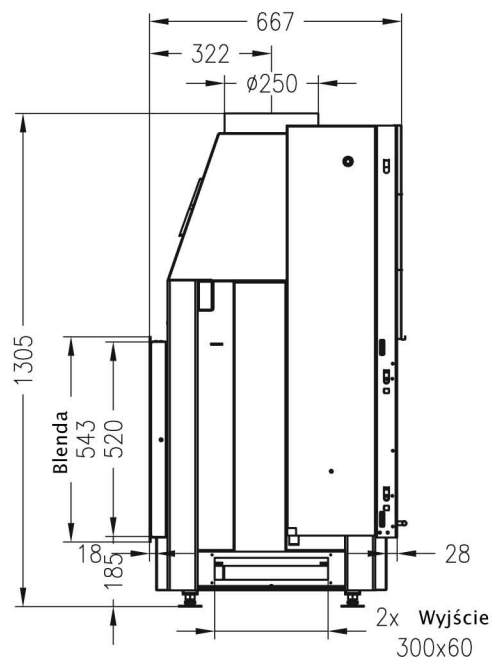
M~1:20

Zakryta ramka szyby, na dwóch stronach
4 stronnie nadrukowana ceramika



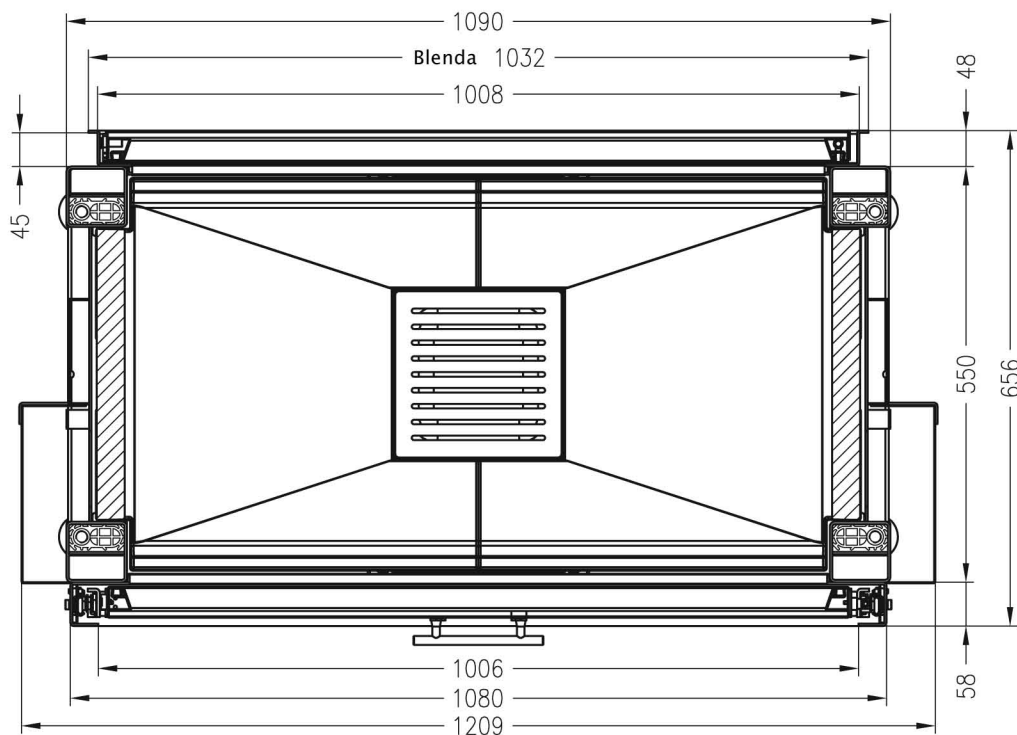
Widok z boku

M~1:20



Przekrój poziomy

M~1:10



Ilustracje i rysunki chronione są prawem autorskim. Wykorzystywanie lub publikacja, również pojedynczych szczegółów, wyłącznie za naszą zgodą. Zmiany techniczne zastrzeżone.

 SPARTHERM®