

# Mini S-FDh-3S

LINEAR 3S



Kształt szyby



Ilustracje i rysunki chronione są prawem autorskim. Wykorzystywanie lub publikacja, również pojedynczych szczegółów, wyłącznie za naszą zgodą. Zmiany techniczne zastrzeżone.

  
SPARTHHERM®

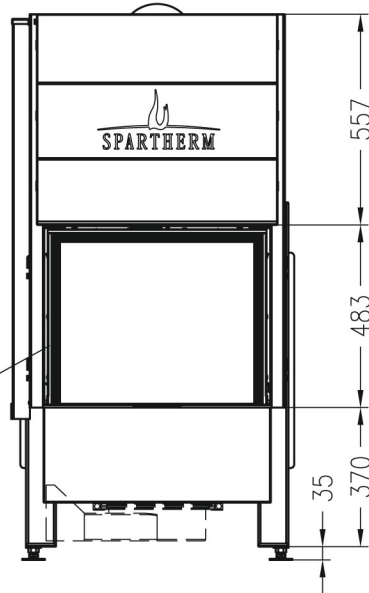
Mini S-FDh-3S

# RYSUNEK TECHNICZNY

Widok z przodu

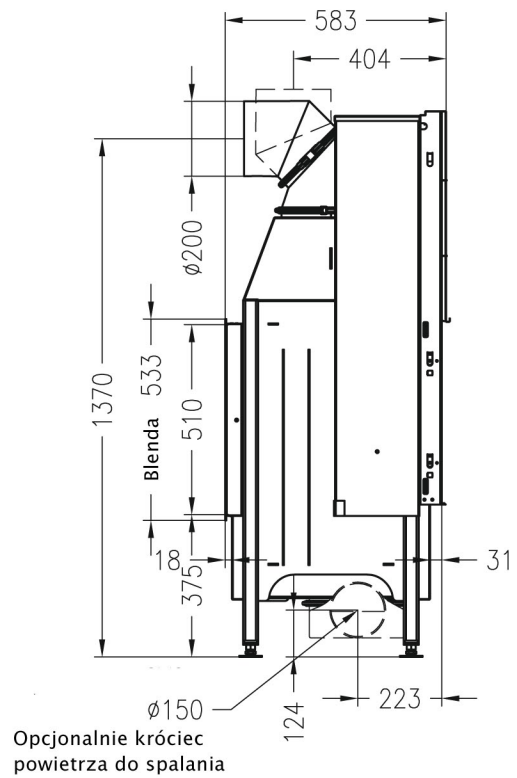
M~1:20

Zakryta ramka szyby, na dwóch stronach  
3 stronnie nadrukowana ceramika



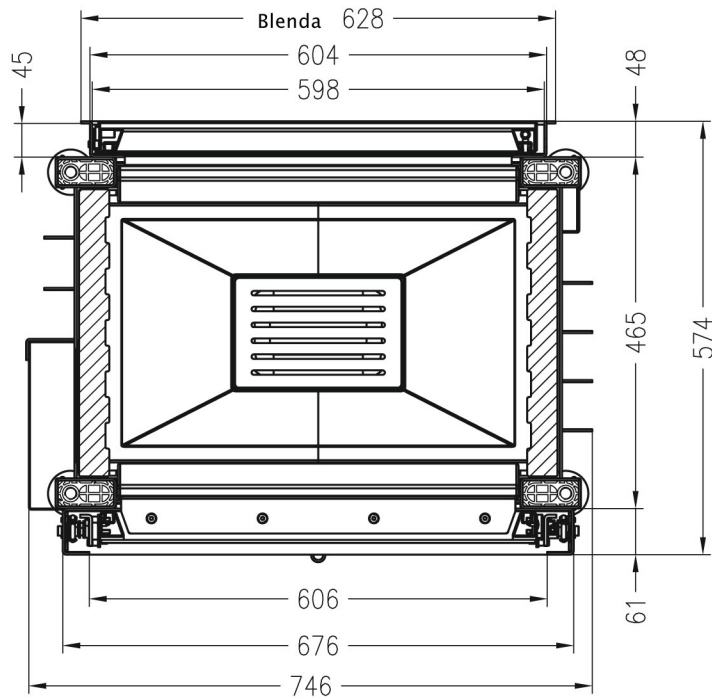
Widok z boku

M~1:20



Przekrój poziomy

M~1:10



Ilustracje i rysunki chronione są prawem autorskim. Wykorzystywanie lub publikacja, również pojedynczych szczegółów, wyłącznie za naszą zgodą. Zmiany techniczne zastrzeżone.

 SPARTHERM®