

# Varia M-60h-4S

LINEAR 



Kształt szyby



Ilustracje i rysunki chronione są prawem autorskim. Wykorzystywanie lub publikacja, również pojedynczych szczegółów, wyłącznie za naszą zgodą. Zmiany techniczne zastrzeżone.

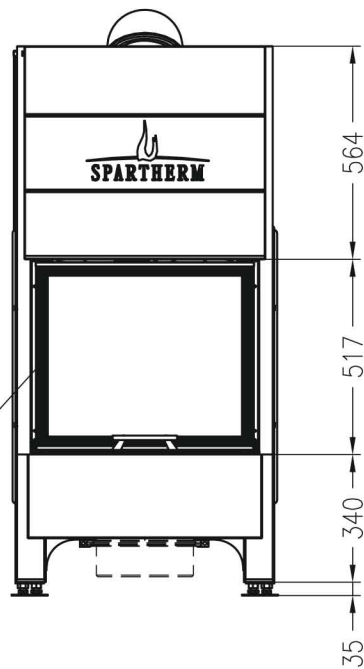
  
SPARTHHERM®

# RYSUNEK TECHNICZNY

Widok z przodu

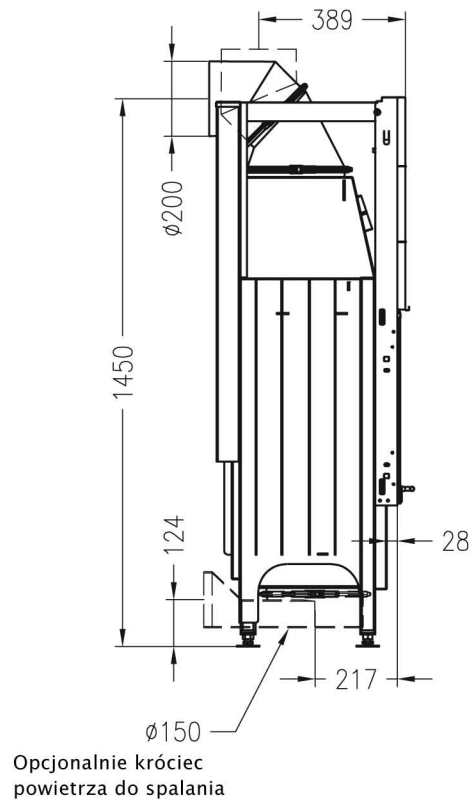
M~1:20

Zakryta ramka szyby, na dwóch stronach  
4 stronie nadrukowana ceramika



Widok z boku

M~1:20

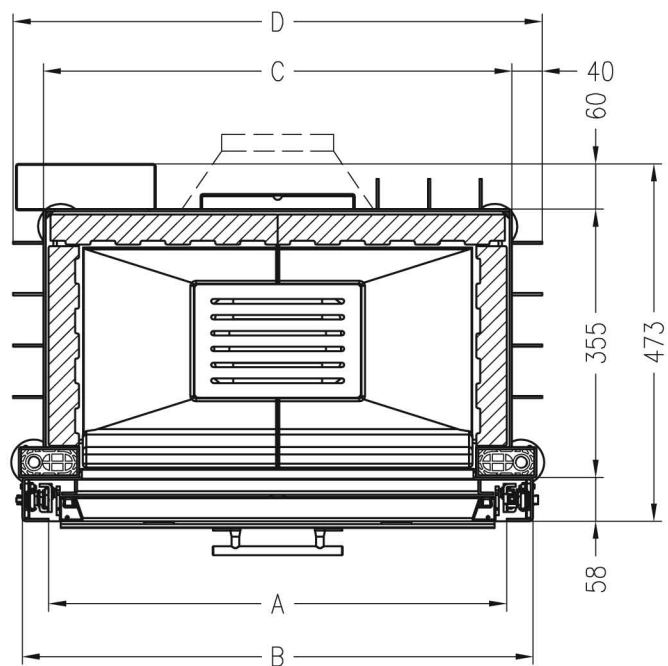


Przekrój poziomy

M~1:10

	A	B	C	D
Varia M60h	606	676	620	700
Varia M80h**	806	876	820	900
Varia M100h**	1010	1080	1020	1100

Wskazówka\*\* do M80h/M100h:  
Wkłady mają dwa ciężarki,  
z lewej i z prawej strony.



Ilustracje i rysunki chronione są prawem autorskim. Wykorzystywanie lub publikacja, również pojedynczych szczegółów, wyłącznie za naszą zgodą. Zmiany techniczne zastrzeżone.

 SPARTHHERM®