

Varia Ah-3S-2

LINEAR 3S



Kształt szyby

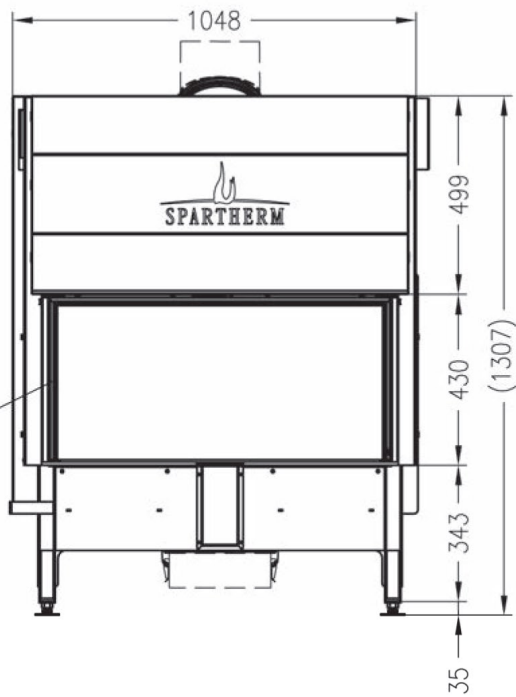


RYСУNEK TECHNICZNY

Widok z przodu

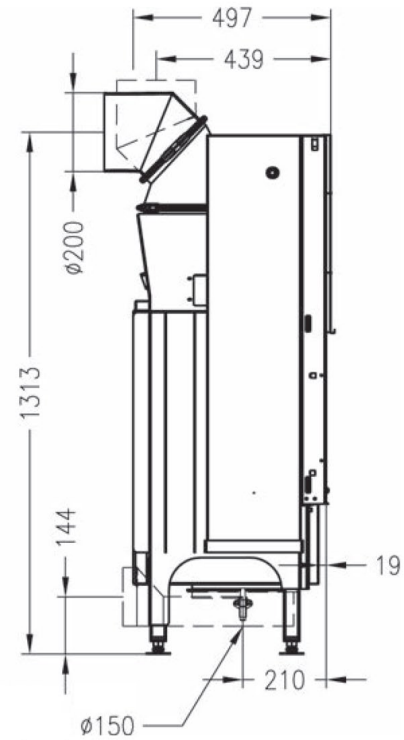
M ~ 1:20

Zakryta ramka szyby, na dwóch stronach
3 stronnie nadrukowana ceramika



Widok z boku

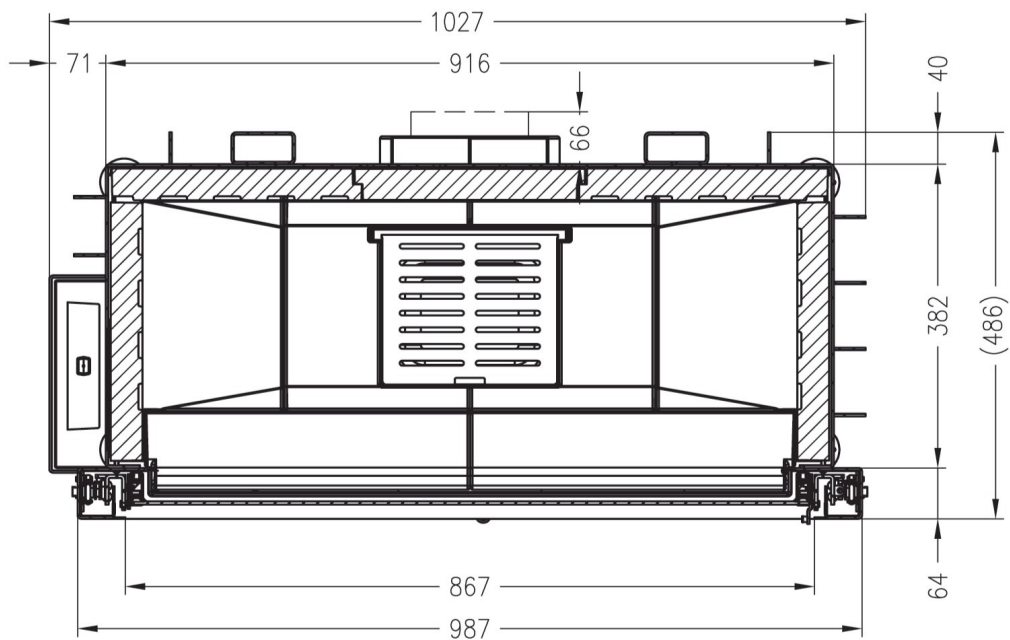
M ~ 1:20



Opcjonalnie króciec powietrza do spalania

Przekrój poziomy

M ~ 1:10



Ilustracje i rysunki chronione są prawem autorskim. Wykorzystywanie lub publikacja, również pojedynczych szczegółów, wyłącznie za naszą zgodą. Zmiany techniczne zastrzeżone.


SPARTHERM®