

# Varia Ah-4S

LINEAR 4S



Kształt szyby



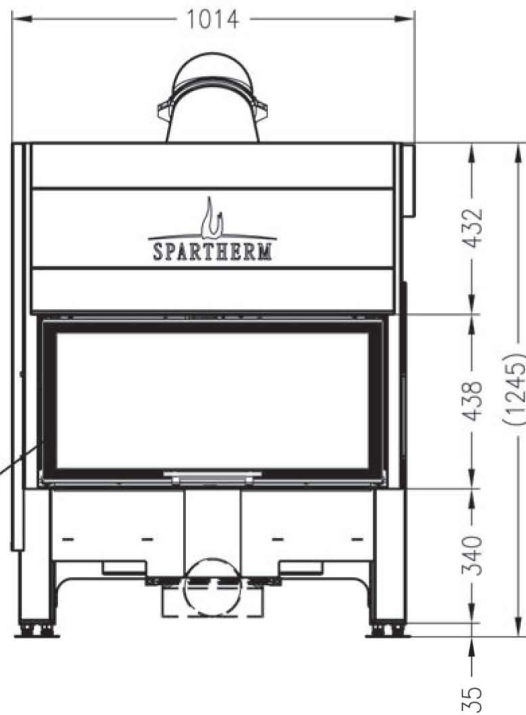
Ilustracje i rysunki chronione są prawem autorskim. Wykorzystywanie lub publikacja, również pojedynczych szczegółów, wyłącznie za naszą zgodą. Zmiany techniczne zastrzeżone.

# RYСУNEK TECHNICZNY

Widok z przodu

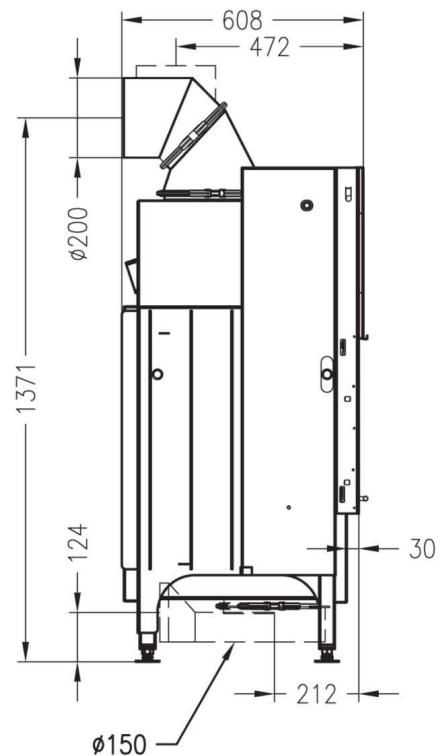
M ~ 1:20

Zakryta ramka szyby, na dwóch stronach  
4 stronnie nadrukowana ceramika



Widok z boku

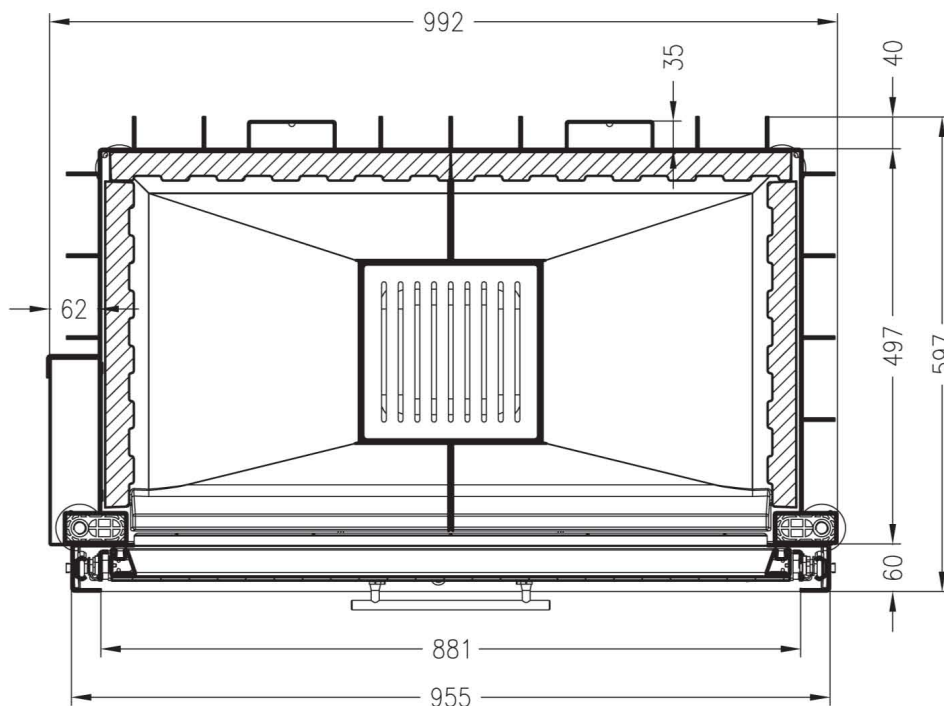
M ~ 1:20



Opcjonalnie króciec  
powietrza do spalania

Przekrój poziomy

M ~ 1:10



Ilustracje i rysunki chronione są prawem autorskim. Wykorzystywanie lub publikacja, również pojedynczych szczegółów, wyłącznie za naszą zgodą. Zmiany techniczne zastrzeżone.

**SPARTHERM®**