

# Varia Ah

—PRESTIGE—



Kształt szyby

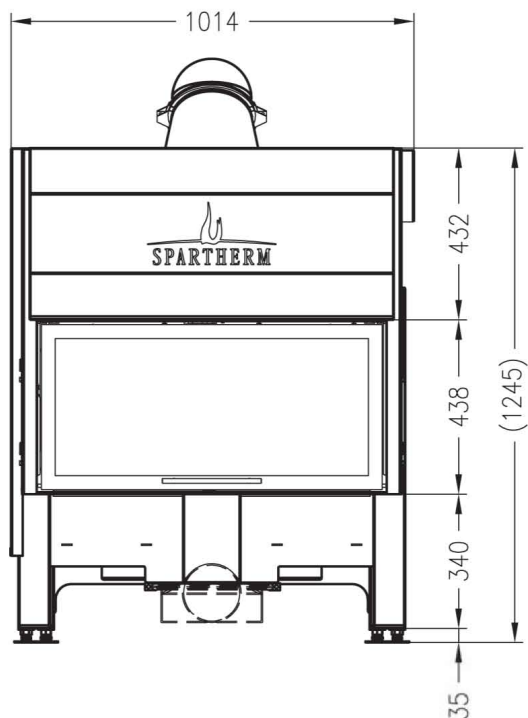


Ilustracje i rysunki chronione są prawem autorskim. Wykorzystywanie lub publikacja, również pojedynczych szczegółów, wyłącznie za naszą zgodą. Zmiany techniczne zastrzeżone.

# RYСУNEK TECHNICZNY

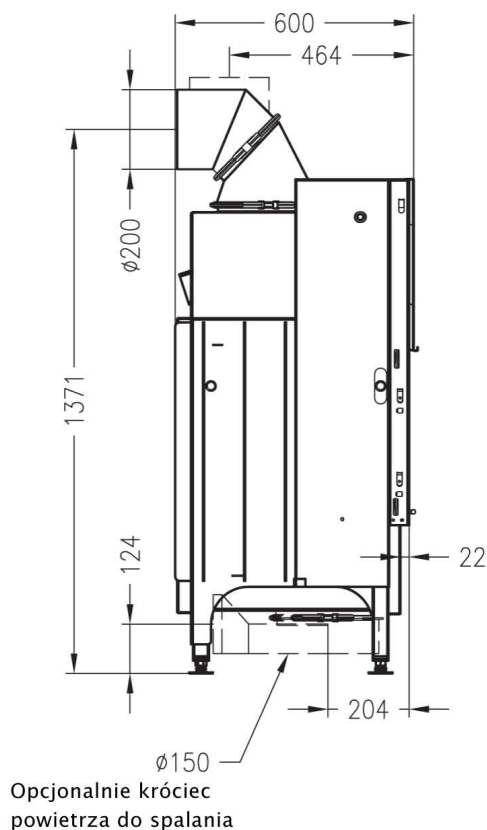
Widok z przodu

M ~ 1:20



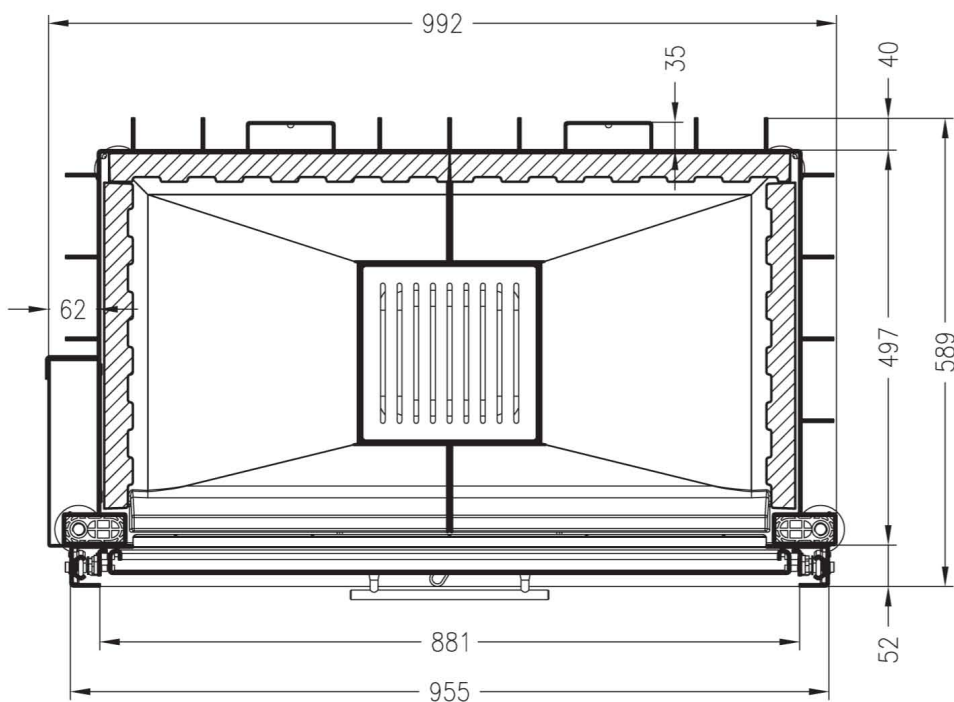
Widok z boku

M ~ 1:20



Przekrój poziomy

M ~ 1:10



Ilustracje i rysunki chronione są prawem autorskim. Wykorzystywanie lub publikacja, również pojedynczych szczegółów, wyłącznie za naszą zgodą. Zmiany techniczne zastrzeżone.

 SPARTHERM®