

# Varia Sh-3S

LINEAR



Kształt szyby



Ilustracje i rysunki chronione są prawem autorskim. Wykorzystywanie lub publikacja, również pojedynczych szczegółów, wyłącznie za naszą zgodą. Zmiany techniczne zastrzeżone.

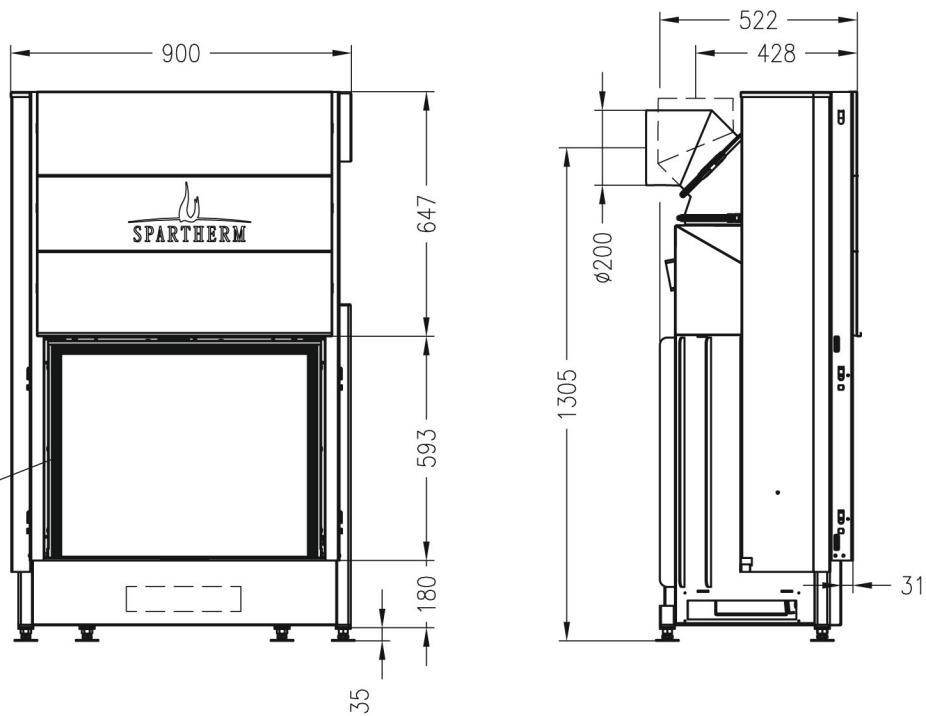
**SPARTHERM**<sup>®</sup>

# RYSUNEK TECHNICZNY

Widok z przodu

M~1:20

Zakryta ramka szyby, na dwóch stronach  
3 stronnie nadrukowana ceramika

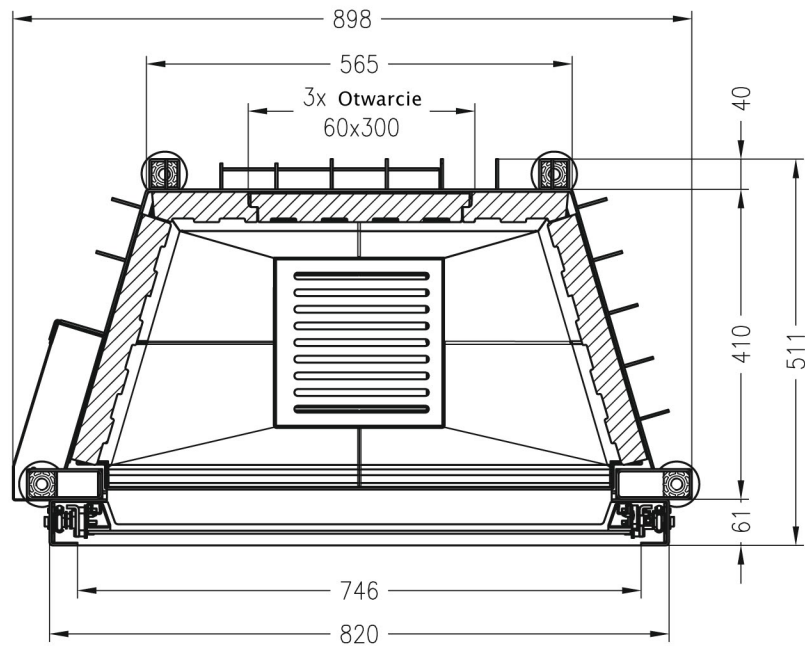


Widok z boku

M~1:20

Przekrój poziomy

M~1:10



Ilustracje i rysunki chronione są prawem autorskim. Wykorzystywanie lub publikacja, również pojedynczych szczegółów, wyłącznie za naszą zgodą. Zmiany techniczne zastrzeżone.

  
SPARTHERM®