

# Speedy 1V-4S

LINEAR 4S



Kształt szyby



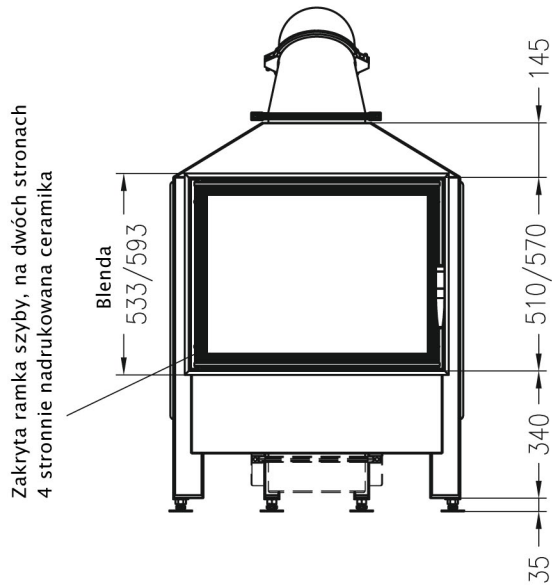
Ilustracje i rysunki chronione są prawem autorskim. Wykorzystywanie lub publikacja, również pojedynczych szczegółów, wyłącznie za naszą zgodą. Zmiany techniczne zastrzeżone.

**SPARTHERM**<sup>®</sup>

# RYSUNEK TECHNICZNY

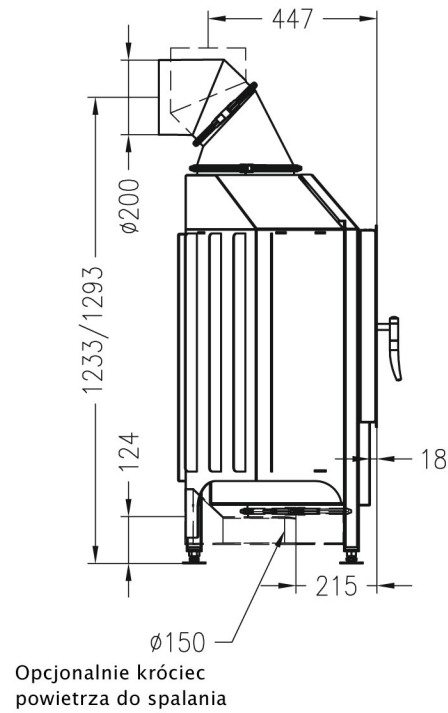
Widok z przodu

M~1:20



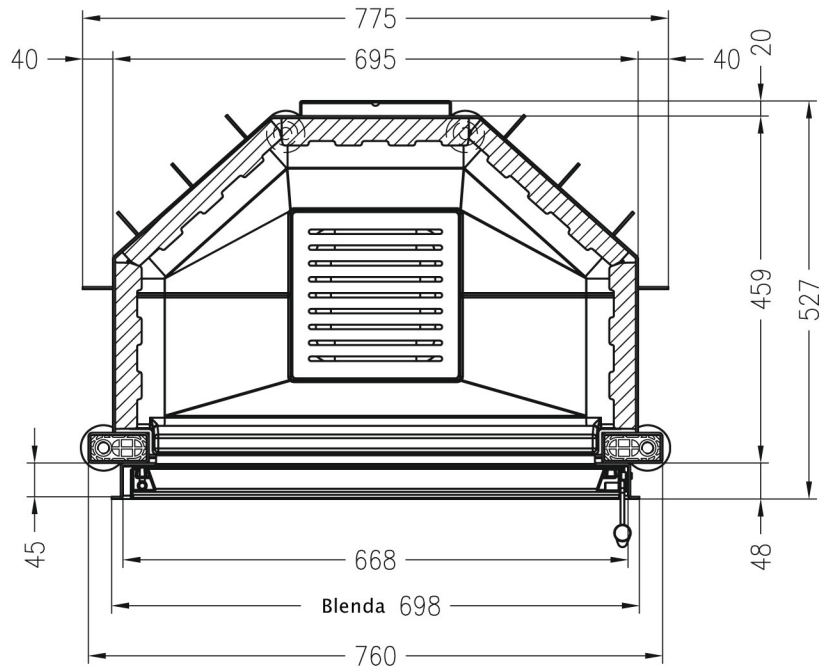
Widok z boku

M~1:20



Przekrój poziomy

M~1:10



Ilustracje i rysunki chronione są prawem autorskim. Wykorzystywanie lub publikacja, również pojedynczych szczegółów, wyłącznie za naszą zgodą. Zmiany techniczne zastrzeżone.

