



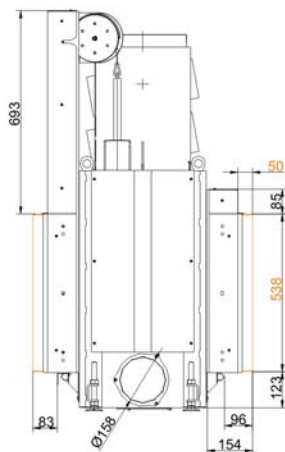
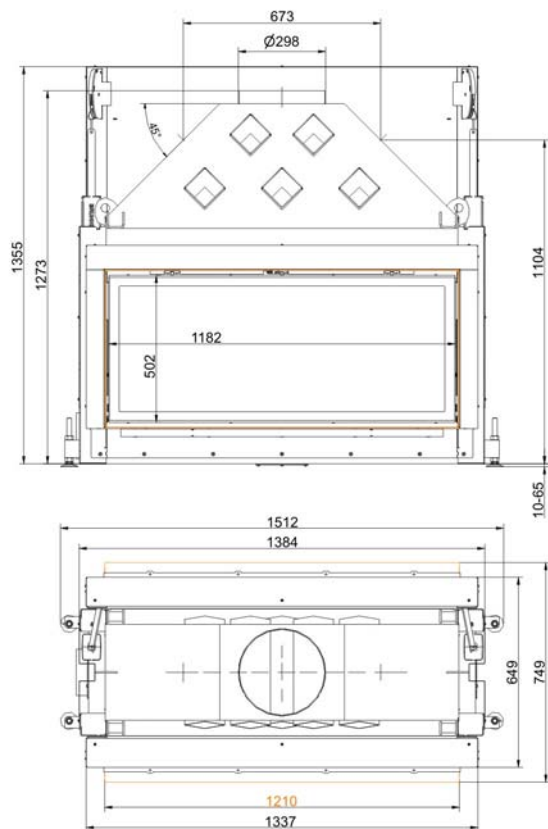
Architektur-Tunnel 53/121 Drzwi unoszone (easy lift)

Stan: 18.07.2012

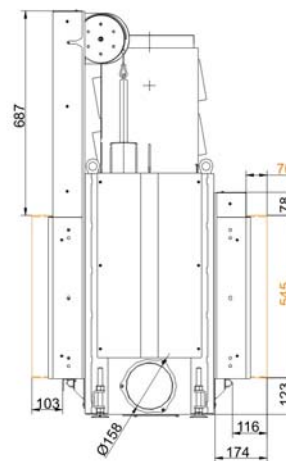
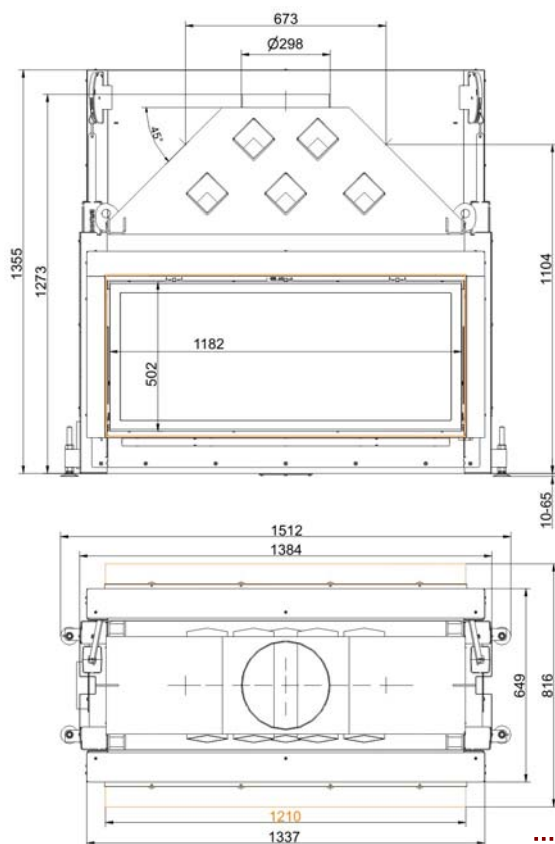


BRUNNER[®]
made in germany

Rysunki wymiarowe | **Architektur-Tunnel 53/121 Drzwi unoszone (easy lift)**



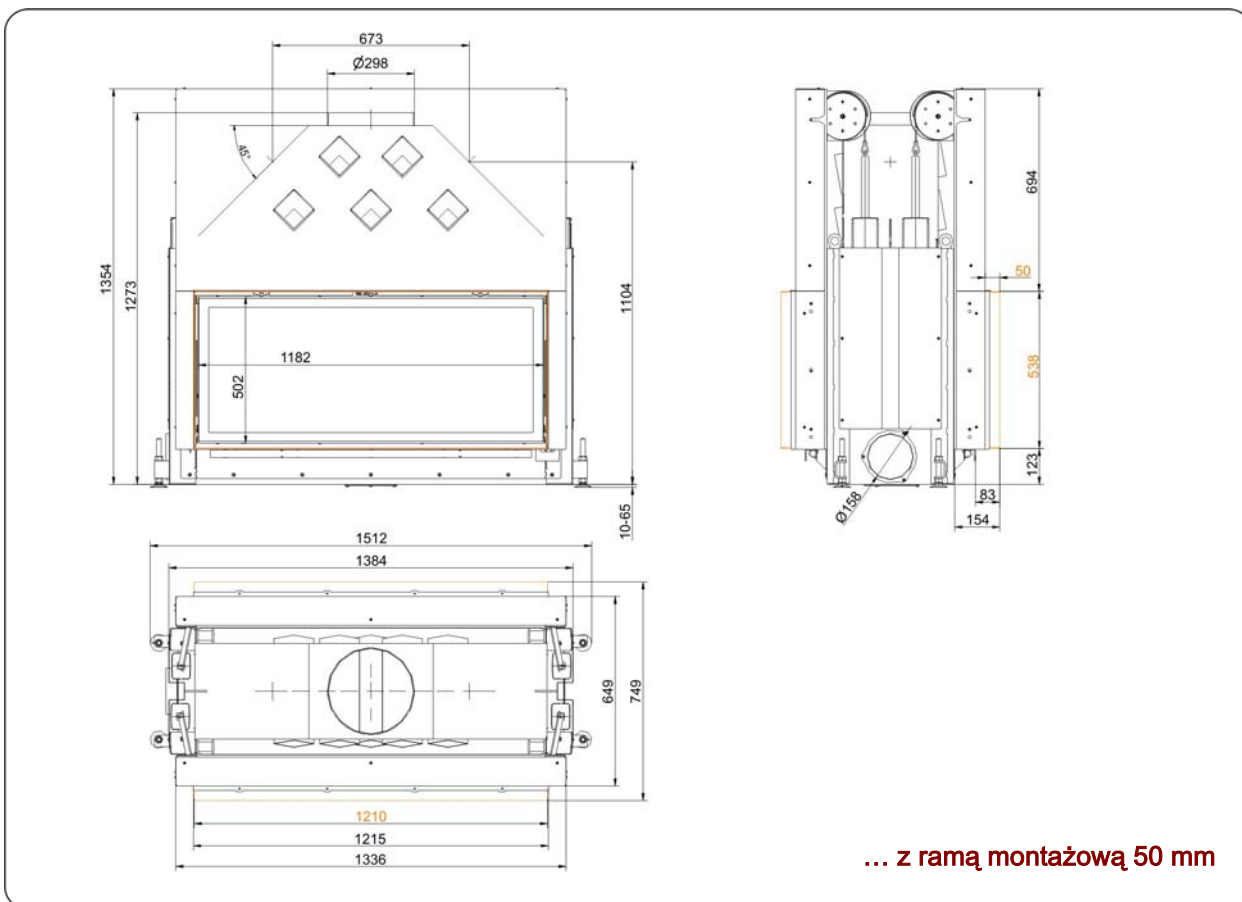
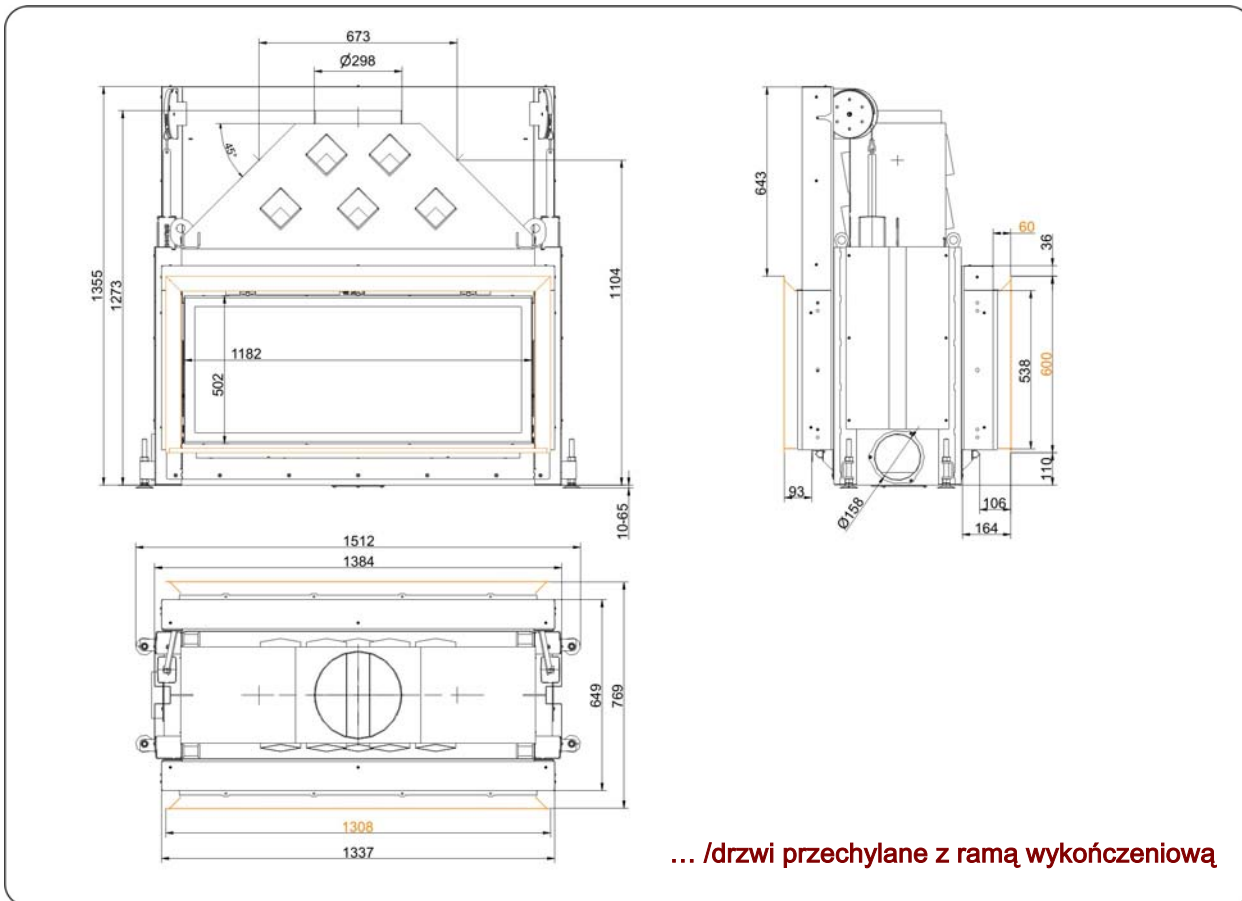
... /drzwi przechylane z ramą montażową 50 mm



... /drzwi przechylane z ramą montażową 70 mm

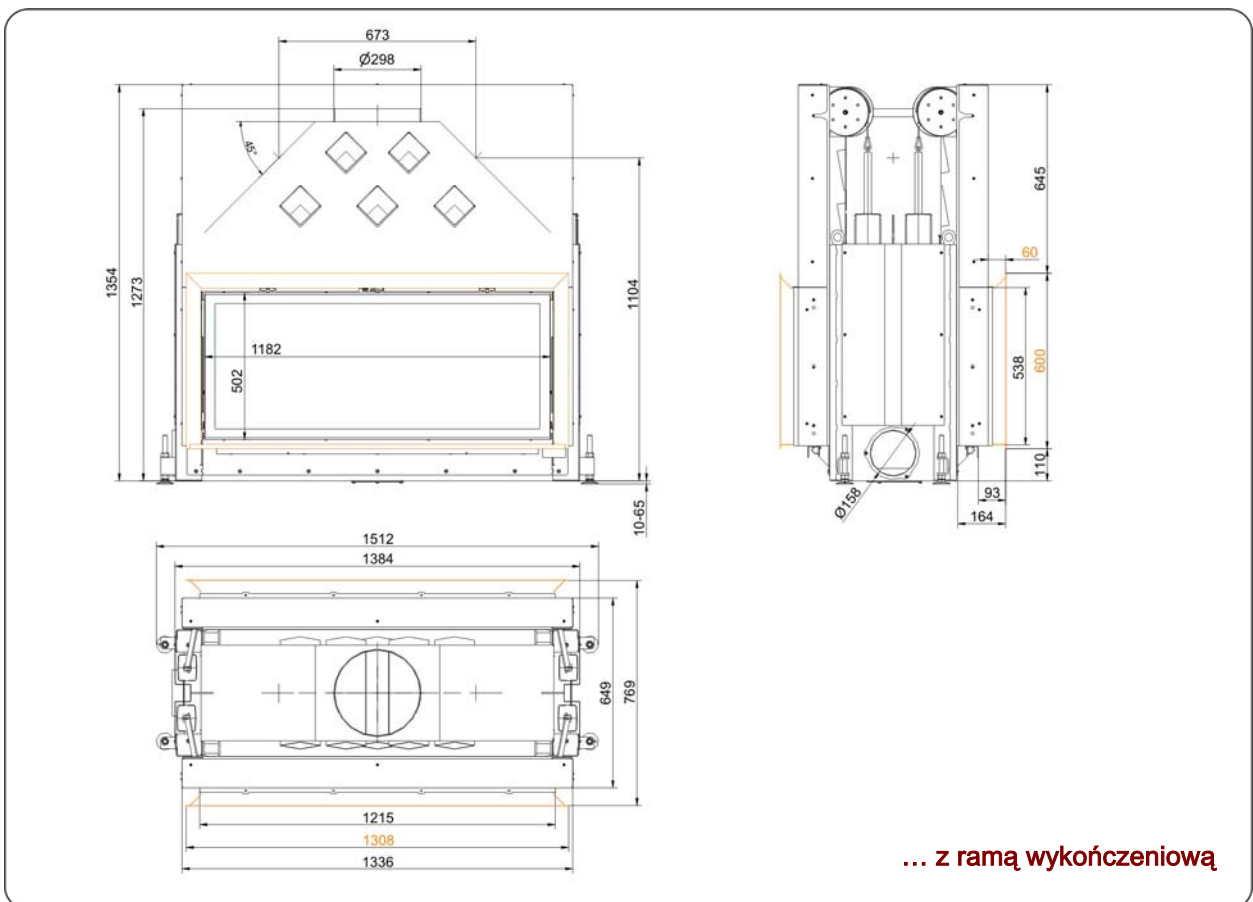
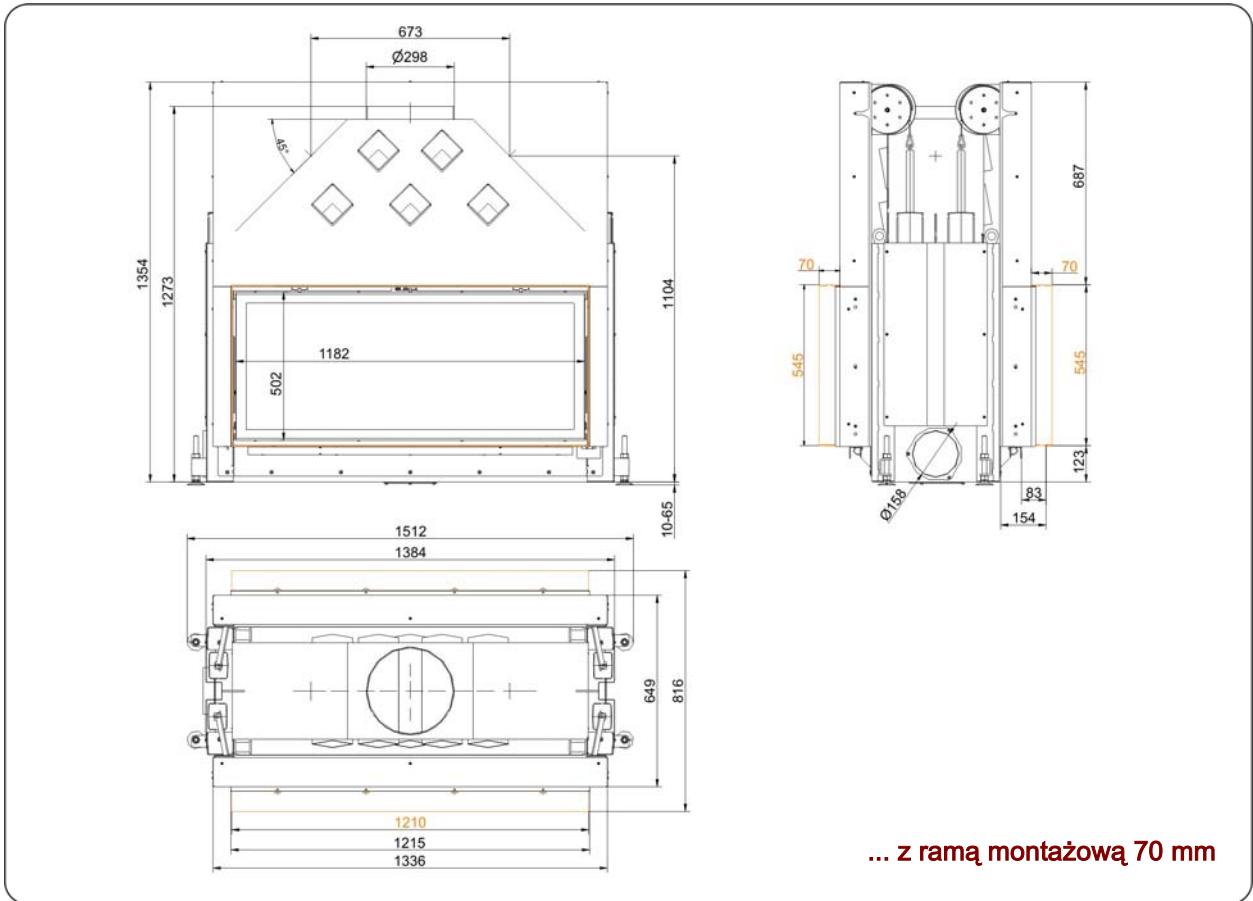
Rysunki potrzebne do planowania można znaleźć w programie PalletCAD. Aktualne rysunki wymiarowe na stronie www.brunner.de
 Ramy / warianty frontów są oznaczone kolorami. Króciec dymowy montowany z boku dostępny za dopłatą.

Rysunki wymiarowe | **Architektur-Tunnel 53/121 Drzwi unoszone (easy lift)**



Rysunki potrzebne do planowania można znaleźć w programie PalletCAD. Aktualne rysunki wymiarowe na stronie www.brunner.de
 Ramy / warianty frontów są oznaczone kolorami. Króciec dymowy montowany z boku dostępny za dopłatą.

Rysunki wymiarowe | **Architektur-Tunnel 53/121 Drzwi unoszone (easy lift)**



Rysunki potrzebne do planowania można znaleźć w programie PalletCAD. Aktualne rysunki wymiarowe na stronie www.brunner.de
 Ramy / warianty frontów są oznaczone kolorami. Króciec dymowy montowany z boku dostępny za dopłatą.

Planowanie i montaż

Architektur-Tunnel 53/121

Atest według	EN 13229 W	EN 13229 W
Wartości zmierzone w trybie (obciążenie)	obciąż. znamionowe	otwarta szyba ¹⁾
Do każdego fachowego rodzaju zabudowy	OK	OK

Dane dotyczące sprawności

Znamionowa moc cieplna	kW	14,5	-
Zużycie opału	kg/h	4,3	4,3
Moc grzewcza paleniska	kW	18	18
Masa przepływu spalin	g/s	18	90
Temperatura na króćcu (przed podłączeniem)	°C	-	-
Temperatura spalin za			
sklepieniem stalowym	°C	215	105
żeliwnym radiatorem (GNF 10)	°C	-	-
krążkami akumulacyjnymi (MAS) ¹⁾	°C	-	-
wolnostojącą masą akumulacyjną ²⁾	°C	-	-
modułową masą akumulacyjną KMS	°C	-	-
kotłem	°C	-	-
Wymagane ciśnienie tłoczenia	Pa	12	6
Pobór powietrza do spalania	m ³ /h	45	220
Przyłącze powietrza do spalania Ø	mm	160	-

Bilans energii cieplnej

Wkład grzewczy / dod. powierzchnia grzewcza	%	50 / -	- / -
Promieniowanie przez szybę (pojedyncza / podwójna)	%	50 / -	- / -
Kocioł	%	-	-

Przekroje krętek dla maks. wydajności konwekcji

Dopływ powietrza	cm ²	900	0
Obieg powietrza	cm ²	900	0

Minimalna powierzchnia obudowy w konstr. zamkniętej

Powierzchnia oddająca ciepło	m ²	4,9	-
------------------------------	----------------	-----	---

Odstępy dla komory pieca

Odstęp do ściany komory pieca	cm	8	8
Odstęp do podłogi	cm	-	-

Izolacja cieplna bez krętek / z ³⁾ kratkami wentylacyjnymi

Ściana zabudowana	cm	16 / 12	16 / 12
Podłoga	cm	4 / 2	4 / 2
Strop	cm	25 / 18	25 / 18
Izolacja cieplna wokół drzwiczek przelotowych	cm	-	-
Grubość przedmurówki dla ścian wymagających ochrony	cm	10	10

Ciążar

Wkład grzewczy + komora spalania	kg	360 + 86
----------------------------------	----	----------

spełnia wymóg wartości dopuszczalne dla

Niemcy / Austria / Szwajcaria / Norwegii	1.BlmSchV (Stufe 1) / 15a BVG / LRV / -
--	---

- 1) Zalecana kłapa do regulacji ciągu
- 2) Wartość orientacyjna, wymagane obliczenie
- 3) Wartości przy podanych przekrojach; ściany pieca oddające ciepło
- 4) begrenzt auf einseitig geöffnet

Ulrich Brunner GmbH
Zellhuber Ring 17 -18
D-84307 Eggenfelden
Telefon: +49 / (0)87 21 / 7 71-0
Faks: +49 / (0)87 21 / 7 71-100
info@brunner.de | www.brunner.de

BRUNNER®

Produkty firmy BRUNNER są oferowane i sprzedawane wyłącznie poprzez sieć zakładów zduńskich.
Zastrzega się możliwość pomyłek, jak również zmian technicznych i asortymentowych. (07/12)